

Dell™ XPS™ 8300

szervizelési kézikönyv

Modell: D03M sorozat

Típus: D03M001



Megjegyzések, figyelmeztetések és „Vigyázat” üzenetek



MEGJEGYZÉS: A MEGJEGYZÉS fontos információt jelöl, amely segít a számítógép jobb használatában.




FIGYELMEZTETÉS: A FIGYELMEZTETÉS hardverhiba vagy adatvesztés lehetőségére hívja fel a figyelmet, egyben közli a probléma elkerülésének módját.



VIGYÁZAT: A VIGYÁZAT jelzés az esetleges tárgyi vagy személyi sérülés, illetve életveszély lehetőségére hívja fel a figyelmet.

**A dokumentumban lévő információk előzetes értesítés nélkül megváltozhatnak.
© 2010 Dell Inc. Minden jog fenntartva.**

A szövegben előforduló védjegyek: a Dell™, a DELL logó és az XPS™ a Dell Inc. védjegyei; a Microsoft®, Windows® és a Windows indítógomb a  Microsoft Corporation Amerikai Egyesült Államokban és/vagy más országokban bejegyzett védjegye vagy védjegye; a Bluetooth® bejegyzett védjegy a Bluetooth SIG Inc. tulajdona, amelyet a Dell Inc. az engedélyével használ.

A Dell Inc. előzetes írásos engedélye nélkül szigorúan tilos a dokumentumokat bármilyen módon sokszorosítani.

Szabályozó modell: D03M sorozat

Szabályozó típus: D03M004

2010. december

Mód. A00

Tartalom

1	Műszaki áttekintés	9
	A számítógép belseje	10
	Alaplapi alkatrészek	11
2	Előkészületek	13
	Műszaki leírás	13
	Ajánlott eszközök	13
	A számítógép kikapcsolása	13
	Biztonsági utasítások	14
3	A számítógép burkolata	17
	A számítógép burkolatának eltávolítása	17
	A számítógép burkolatának visszahelyezése	18
4	Memóriamodul(ok)	21
	A memóriamodul(ok) eltávolítása	21
	A memóriamodul(ok) visszahelyezése	22




5	Elülső előlap	27
	Az elülső előlap leszerelése	27
	Az előlap visszaszerelése	29
6	Grafikus kártya tartókerete	31
	A grafikus kártya tartókeretének eltávolítása	31
	A grafikus kártya tartókeretének visszahelyezése	32
7	Vezeték nélküli Mini-Card kártya	33
	A Mini-Card eltávolítása	34
	A Mini-Card visszahelyezése	35
8	PCI Express kártyák	37
	A kártyarögzítő keret eltávolítása	37
	A kártyarögzítő keret visszahelyezése	38
	PCI Express kártyák eltávolítása	39
	PCI Express kártyák visszahelyezése	41
	A számítógép konfigurálása PCI Express kártya kivétele vagy telepítése után	42
9	Meghajtók	45
	Merevlemez	45

Az elsődleges merevlemez-meghajtó eltávolítása	45
A merevlemez ketrec eltávolítása	47
A másodlagos merevlemez-meghajtó eltávolítása	48
A másodlagos merevlemez-meghajtó visszahelyezése	49
A merevlemez ketrec visszahelyezése	50
Az elsődleges merevlemez-meghajtó visszahelyezése	50
Optikai meghajtó	51
Az optikai meghajtó eltávolítása	51
Az optikai meghajtó visszahelyezése	52
Médiakártyaolvasó	55
A médiakártyaolvasó eltávolítása	55
A médiakártyaolvasó cseréje	57
10 Felső burkolat	59
A felső burkolat eltávolítása	59
A felső burkolat visszahelyezése	61
11 Felső I/O panel	63
A felső I/O panel eltávolítása	63
A felső I/O panel visszahelyezése	65
12 Elülső USB panel	67
Az elülső USB panel eltávolítása	67

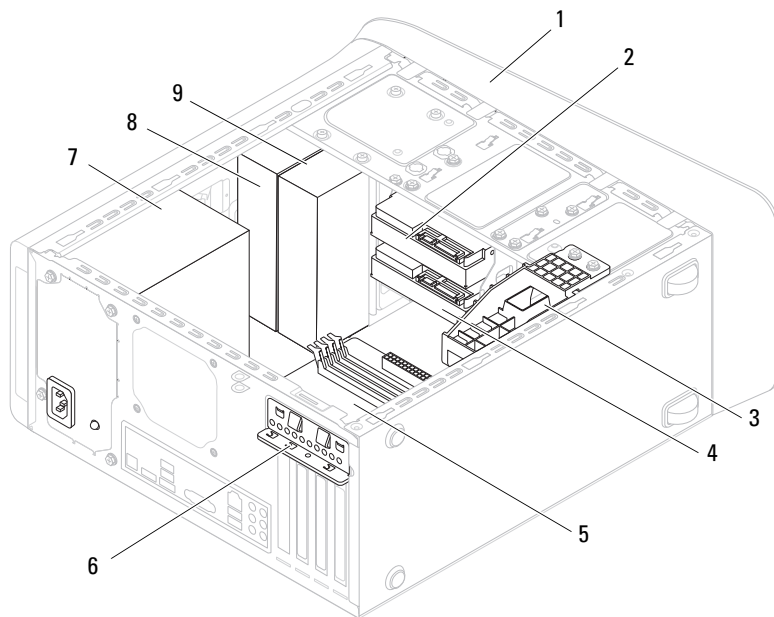
Az elülső USB panel visszahelyezés	69
13 Bluetooth szerelvény	71
A Bluetooth szerelvény eltávolítása	71
A Bluetooth szerelvény visszahelyezése	73
14 Bekapcsológomb modul	75
A bekapcsológomb modul eltávolítása	75
A bekapcsológomb modul visszahelyezése	77
15 Hűtőventilátorok	79
Házventilátor	79
A házventilátor eltávolítása	79
A házventilátor visszahelyezése	80
Processzorventilátor/hűtőborda egység	81
A processzorventilátor/hűtőborda egység kiszérése	81
A processzorventilátor/hűtőborda egység visszahelyezése	83
16 Processzor	85
A processzor eltávolítása	85
A processzor visszahelyezése	87

17 Gombelem	91
A gombelem eltávolítása	91
A gombelem visszahelyezése	92
18 Tápegység	95
A tápegység eltávolítása	95
A tápegység visszahelyezése	97
19 Alaplap	99
Az alaplap eltávolítása	99
Az alaplap visszahelyezése	101
A szervizcímke megadása a BIOS-ban	102
20 Rendszerbeállító segédprogram	103
Áttekintés	103
Belépés a rendszerbeállító segédprogramba	103
Rendszer-beállítási opciók	105
Boot Sequence (Rendszerindítási sorrend)	112
Elfejtett jelszó törlése	114
CMOS-jelszavak törlése	116
21 A BIOS frissítése	119

Műszaki áttekintés

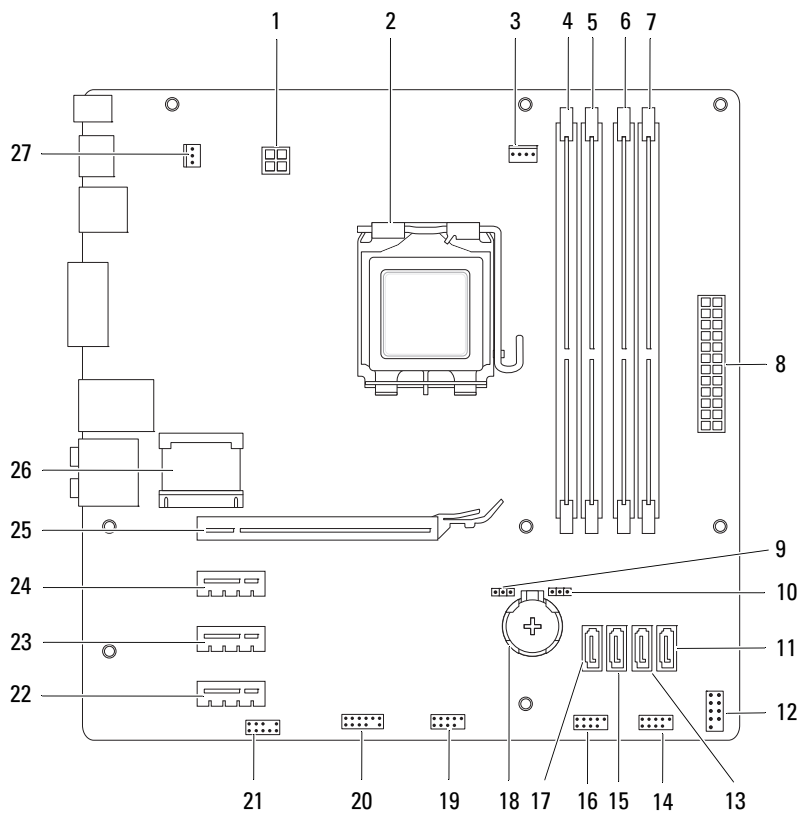
-  **VIGYÁZAT:** A számítógép belsejében végzett munka előtt olvassa el figyelmesen a számítógéphez mellékelt biztonsági tudnivalókat. További biztonsági útmutatásokat az előírásoknak való megfelelést ismertető www.dell.com/regulatory_compliance címen találhat.
-  **VIGYÁZAT:** Az elektrosztatikus kisülés elkerülése érdekében földelje magát csuklóra erősíthető földelőkábelrel, vagy úgy, hogy rendszeresen festetlen fémfelülethez ér (például a számítógép csatlakozóihoz).
-  **FIGYELMEZTETÉS:** A számítógépen csak hivatalos szakember végezhet javításokat. A Dell által nem jóváhagyott szervizelésből következő károkra a jótállás nem érvényes.

A számítógép belseje



- | | | | |
|---|---|---|--------------------------------|
| 1 | elülső előlap | 2 | elsődleges merevlemez |
| 3 | grafikus kártya tartókerete
(opcionális) | 4 | másodlagos merevlemez-meghajtó |
| 5 | alaplapp | 6 | kártyarögzítő kapocs |
| 7 | tápellátás | 8 | elsődleges optikai meghajtó |
| 9 | másodlagos optikai meghajtó | | |

Alaplapi alkatrészek



1	tápcsatlakozó (PWR2)	2	processzorfoglat
3	processzorventilátor-csatlakozó (CPU_FAN)	4	memóriamodul csatlakozó (DIMM3)
5	memóriamodul csatlakozó (DIMM1)	6	memóriamodul csatlakozó (DIMM4)
7	memóriamodul csatlakozó (DIMM2)	8	áramellátás fő csatlakozója (PWR1)
9	jelszó visszaállító áthidaló (PSWD)	10	CMOS áthidaló (RTCST)
11	SATA-meghajtó csatlakozója (SATA 0)	12	bekapcsológomb csatlakozó (F_PANEL)
13	SATA-meghajtó csatlakozója (SATA 1)	14	előlapi USB csatlakozó (F_USB1)
15	SATA-meghajtó csatlakozója (SATA 2)	16	előlapi USB csatlakozó (F_USB3)
17	SATA-meghajtó csatlakozója (SATA 3)	18	elemfoglat (BATTERY)
19	előlapi USB csatlakozó (F_USB2)	20	előlapi USB csatlakozó (F_USB4)
21	előlapi audio csatlakozó (F_AUDIO1)	22	PCI Express x1 bővítőhely (PCI-EX1_3)
23	PCI Express x1 bővítőhely (PCI-EX1_2)	24	PCI Express x1 bővítőhely (PCI-EX1_1)
25	PCI Express x16 bővítőhely (PCI-EX16_1)	26	Mini-Card kártya foglat (PCIE_MINICARD)
27	házventilátor csatlakozó (SYS_FAN 1)		

Előkészületek

Ez az útmutató a számítógép alkatrészeinek be- és kiserelését ismerteti. Ha másként nem jelezzük, minden folyamat az alábbi feltételek teljesülését feltételezi:

- Végrehajtotta a következő fejezetekben leírt lépéseket: „A számítógép kikapcsolása“ 13. oldal, „Biztonsági utasítások“ 14. oldal.
- Elolvasta a számítógépével szállított biztonsági útmutatásokat.
- Az alkatrészek visszaszerelését vagy – amennyiben külön vásárolta meg – beszerelését a kiserelési művelet fordított sorrendben való végrehajtásával végezheti el.

Műszaki leírás


Ha többet szeretne tudni a számítógép műszaki leírásáról, tekintse át a *Setup Guide* (Beállítási útmutató) opciót a support.dell.com/manuals weboldalon.

Ajánlott eszközök


A jelen dokumentumban szereplő útmutatások a következő eszközöket igényelhetik:

- Kis, lapos élű csavarhúzó
- Kisméretű csillagcsavarhúzó
- Műanyag vonalzó
- A BIOS végrehajtható frissítőprogram rendelkezésre áll a support.dell.com oldalon.

A számítógép kikapcsolása






 **FIGYELMEZTETÉS:** Az adatvesztés elkerülése érdekében a számítógép kikapcsolása előtt mentsen és zárjon be minden nyitott fájlt, és lépjen ki minden futó programból.

- 1 Mentsen és zárjon be minden nyitott fájlt, majd lépjen ki minden futó programból.

- 2 Az operációs rendszer leállításához kattintson a **Start**  gombra, majd a **Leállítás** lehetőségre.
- 3 Győződjön meg a számítógép kikapcsolt állapotáról. Ha az operációs rendszer leállásakor a számítógép nem kapcsol ki automatikusan, nyomja meg és tartsa nyomva a bekapcsológombot, amíg a számítógép kikapcsol.

Biztonsági utasítások

Végezze el a következő óvintézkedéseket a számítógép potenciális károsodásának elkerülése és a saját biztonsága érdekében.






-  **VIGYÁZAT: A számítógép belsejében végzett munka előtt olvassa el figyelmesen a számítógéphez mellékelt biztonsági tudnivalókat. További biztonsági útmutatásokat az előírásoknak való megfelelést ismertető www.dell.com/regulatory_compliance címen találhat.**
-  **FIGYELMEZTETÉS: A számítógépen csak hivatalos szakember végezhet javításokat. A Dell által nem jóváhagyott szervizelésből következő károkra a jótállás nem érvényes.**
-  **FIGYELMEZTETÉS: A kábelek kihúzásakor ne magát a kábelt, hanem a csatlakozót vagy a húzófület húzza. Néhány kábel csatlakozója reteszelő kialakítással van ellátva; a kábel eltávolításakor kihúzás előtt a retesz kioldófülét meg kell nyomni. Miközben széthúzza a csatlakozókat, tartsa őket egy vonalban, hogy a csatlakozótűk ne görbüljenek meg. A tápkábelek csatlakoztatása előtt ellenőrizze mindkét csatlakozódugó megfelelő helyzetét és beállítását.**
-  **FIGYELMEZTETÉS: A számítógép károsodásának elkerülése érdekében végezze el az alábbi műveleteket, mielőtt a számítógép belsejébe nyúl.**
 - 1 Annak érdekében, hogy megelőzze a számítógép burkolatának karcolódását, győződjön meg arról, hogy a munkaasztal sima és tiszta.
 - 2 Kapcsolja ki a számítógépet (lásd: „A számítógép kikapcsolása“ 13. oldal) és a csatlakoztatott eszközöket.
-  **FIGYELMEZTETÉS: A hálózati kábel kihúzásakor először a számítógépből húzza ki a kábelt, majd a hálózati eszközből.**
 - 3 Húzzon ki minden telefonkábel és hálózati kábelt a számítógépből.
 - 4 Áramtalanítsa a számítógépet és minden csatlakoztatott eszközt.

- 5 Válassza le a számítógépre csatlakoztatott összes eszközt.
- 6 Nyomja be és vegye ki a médiakártya-olvasóban lévő kártyákat.
- 7 Nyomja meg és tartsa lenyomva a tápfeszültség gombot, hogy leföldelje az alaplapot.



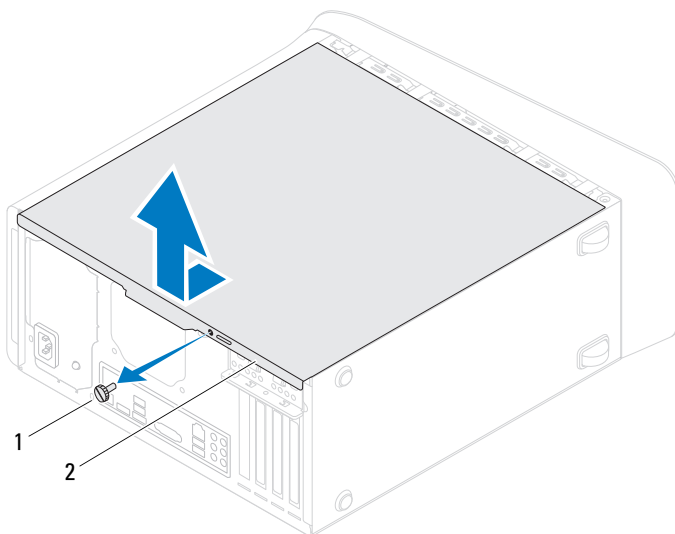
FIGYELMEZTETÉS: Mielőtt bármihez is hozzányúlna a számítógép belsejében, földelje le saját testét, érintsen meg egy festetlen fémfelületet a számítógép hátulján. Munka közben időről időre érintsen meg valamilyen festetlen fémfelületet, hogy levezesse az időközben felgyűlt statikus elektromosságot, ami károsíthatná a belső alkatrészeket.

A számítógép burkolata

-  **VIGYÁZAT:** A számítógép belsejében végzett munka előtt olvassa el figyelmesen a számítógéphez mellékelt biztonsági tudnivalókat. További biztonsági útmutatásokat az előírásoknak való megfelelést ismertető www.dell.com/regulatory_compliance címen találhat.
-  **VIGYÁZAT:** Elektromos áramütés, vagy a mozgó ventilátorlapátok által okozott és egyéb sérülések elkerülése végett mindig húzza ki a számítógépet az elektromos hálózathoz, mielőtt kinyitná a burkolatát.
-  **VIGYÁZAT:** Ne használja a számítógépet burkolatok (a számítógép burkolata, előlap, a bővítőártya-helyek burkolata, előlapbetétek stb.) nélkül.
-  **FIGYELMEZTETÉS:** A számítógépen csak hivatalos szakember végezhet javításokat. A Dell által nem jóváhagyott szervizelésből következő károkra a jótállás nem érvényes.
-  **FIGYELMEZTETÉS:** Győződjön meg arról, hogy elégséges hely áll rendelkezésére az asztalon az eltávolított burkolatnak (legalább 30 cm).

A számítógép burkolatának eltávolítása

- 1 Kövesse a következő fejezetben olvasható utasításokat: „Előkészületek“ 13. oldal.
- 2 Fektesse a számítógépet az oldalára, a burkolatával felfelé.
- 3 Ha szükséges, távolítsa el a csavart, amely a számítógép burkolatát rögzíti a számítógépházhoz.
- 4 Kioldáshoz csúsztassa el a burkolatot a számítógép elejétől.
- 5 Emelje le a burkolatot, és tegye félre biztonságos helyre.



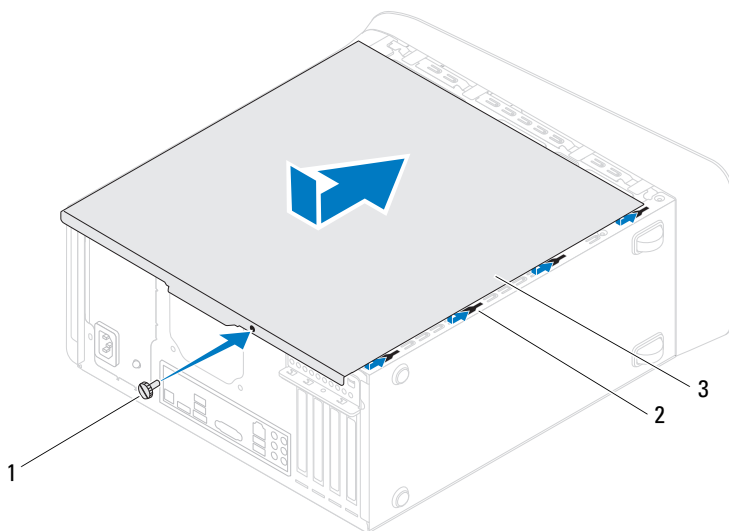
1 csavar

2 számítógép burkolat

A számítógép burkolatának visszahelyezése

- 1 Kövesse a következő fejezetben olvasható utasításokat: „Előkészületek“ 13. oldal.
- 2 Csatlakoztassa a kábeleket és helyezze el őket úgy, hogy ne legyenek útban.
- 3 Ügyeljen arra, hogy ne maradjon felesleges alkatrész vagy szerszám a számítógép belsejében.
- 4 Igazítsa egy vonalba a számítógép burkolatának alján található füleket a számítógépház szélén található hornyokkal.
- 5 A számítógép burkolatát nyomja lefelé, majd csúsztassa a számítógép eleje felé.

- 6** Helyezze vissza a csavart, amely a számítógép burkolatát a számítógépházra rögzíti.







1 csavar

2 nyílások

3 számítógép burkolat

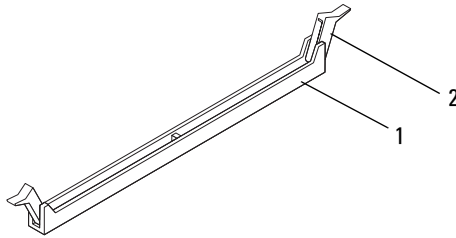
- 7** Állítsa a számítógépet függőleges helyzetbe.

Memóriamodul(ok)

-  **VIGYÁZAT:** A számítógép belsejében végzett munka előtt olvassa el figyelmesen a számítógéphez mellékelt biztonsági tudnivalókat. További biztonsági útmutatásokat az előírásoknak való megfelelést ismertető www.dell.com/regulatory_compliance címen találhat.
-  **VIGYÁZAT:** Az elektromos áramütés elkerülése érdekében a számítógép burkolatának eltávolítása előtt mindig húzza ki a tápkábelt.
-  **VIGYÁZAT:** Ne használja a számítógépet fedelek (a számítógép fedele, előlap, a bővítőkártya-helyek burkolata, előlapbetétek stb.) nélkül.
-  **FIGYELMEZTETÉS:** A számítógépen csak hivatalos szakember végezhet javításokat. A Dell által nem jóváhagyott szervizelésből következő károkra a jótállás nem érvényes.

A memóriamodul(ok) eltávolítása

- 1 Kövesse a következő fejezetben olvasható utasításokat: „Előkészületek“ 13. oldal.
- 2 Távolítsa el a számítógép fedelét (lásd: „A számítógép burkolatának eltávolítása“ 17. oldal).
- 3 Keresse meg a memóriamodulokat az alaplapon (lásd: „Alaplapi alkatrészek“ 11. oldal).
- 4 Oldja ki a memóriamodul foglalatának két végén található rögzítőkapcsokat.



1 memóriamodul foglalata

2 rögzítőkapocs

5 Fogja meg a memóriamodult, és húzza felfelé.

Ha a memóriamodult nehéz eltávolítani, előre-hátra mozgatva lazítsa meg.

A memóriamodul(ok) visszahelyezése

1 Kövesse a következő fejezetben olvasható utasításokat: „Előkészületek“ 13. oldal.

2 Oldja ki a memóriamodul foglatának két végén található rögzítőkapcsokat.



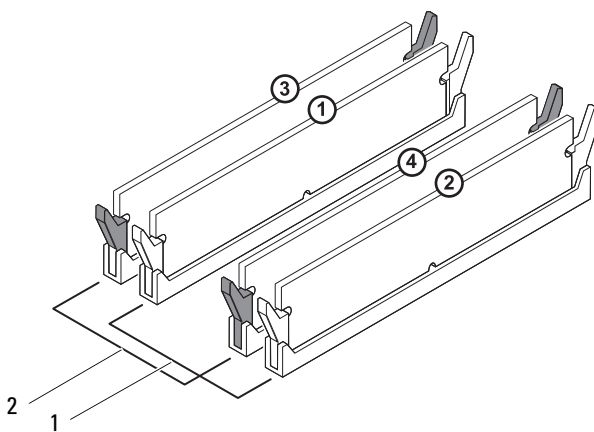
FIGYELMEZTETÉS: A számítógépen csak hivatalos szakember végezhet javításokat. A Dell által nem jóváhagyott szervizelésből következő károkra a jótállás nem érvényes.



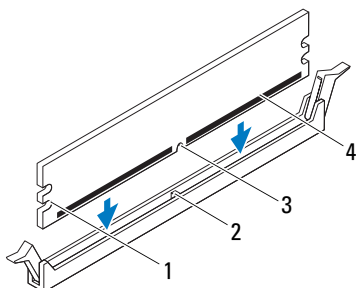
FIGYELMEZTETÉS: Ne használjon ECC vagy DDR3U memóriamodulokat.



FIGYELMEZTETÉS: Ha egy memóriafrissítés alkalmával eltávolítja a számítógépből az eredeti memóriamodul(oka)t, különítse el azokat az új memóriamodul(ok)tól, még ha az(oka)t a Delltől vásárolta is. Ha lehetséges, ne párosítson eredeti memóriamodult új memóriamodullal. Ellenkező esetben előfordulhat, hogy a számítógép nem indul el megfelelően. A javasolt memória konfigurációk: egyező memóriamodul(ok) az 1. és 2. DIMM foglalatokban, és eltérő memóriamodul pár a 3. és 4. DIMM foglalatokban.



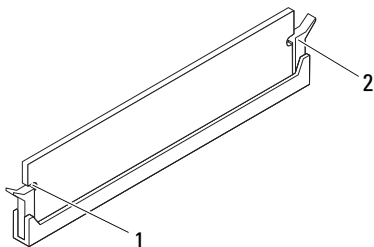
- 1 egy pár modul az 1. és 2. DIMM-foglalatokban (fehér rögzítőkapocs)
 - 2 egy pár modul az 3. és 4. DIMM-foglalatokban (fekete rögzítőkapocs)
- 3** Igazítsa a memóriamodul alján lévő bemetszést a foglalat füléhez.




- | | | | |
|---|--------------------|---|--------------|
| 1 | bemetszések (2 db) | 2 | fül |
| 3 | bemetszés | 4 | memóriamodul |

△ FIGYELMEZTETÉS: A memóriamodult sérülésének elkerülése érdekében egyenesen lefelé nyomja, a két végénél egyforma erőt kifejtve.

- 4** Addig nyomja a memóriamodult a foglalatba, amíg a helyére nem pattan.
Ha a memóriamodult megfelelően helyezte be, a rögzítőkapcsok a modul két végén található bemetszésekbe illeszkednek.







- 1 bemetszések (2 db) 2 rögzítőkapocs (a helyére pattintva)
- 5** Zárja vissza a számítógép fedelét (lásd: „A számítógép burkolatának visszahelyezése“ 18. oldal).
- 6** Csatlakoztassa a számítógépet és az eszközöket az elektromos hálózathoz, majd kapcsolja be azokat.
- Amikor a képernyőn megjelenik a memóriaméret megváltozásáról tájékoztató üzenet, nyomja meg az <F1> billentyűt.
- 7** Jelentkezzen be a számítógépre.

A memória megfelelő behelyezésének ellenőrzéséhez kattintson a következőkre: **Start**  → **Vezérlőpult** → **Rendszer**.

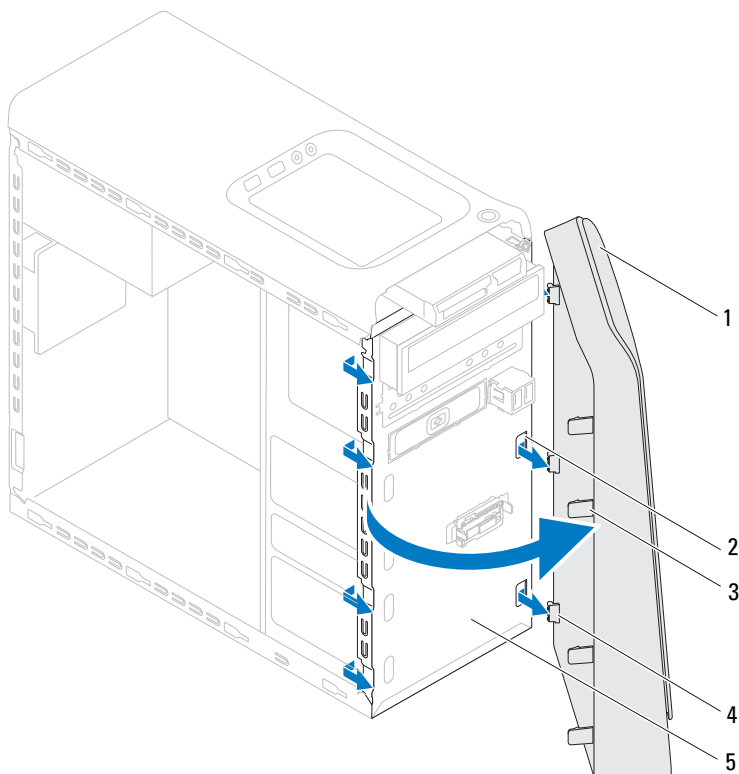
Ellenőrizze a megjelenített memória (RAM) mennyiségét.

Elülső előlap

-  **VIGYÁZAT:** A számítógép belsejében végzett munka előtt olvassa el figyelmesen a számítógéphez mellékelt biztonsági tudnivalókat. További biztonsági útmutatásokat az előírásoknak való megfelelést ismertető www.dell.com/regulatory_compliance címen találhat.
-  **VIGYÁZAT:** Az elektromos áramütés elkerülése érdekében a számítógép burkolatának eltávolítása előtt mindig húzza ki a tápkábelt.
-  **VIGYÁZAT:** Ne használja a számítógépet burkolatok (a számítógép burkolata, elülső előlap, a bővítőkártya-helyek burkolata, előlapbetétek stb.) nélkül.
-  **FIGYELMEZTETÉS:** A számítógépen csak hivatalos szakember végezhet javításokat. A Dell által nem jóváhagyott szervizelésből következő károkra a jótállás nem érvényes.

Az elülső előlap leszerelése

- 1 Kövesse a következő fejezetben olvasható utasításokat: „Előkészületek“ 13. oldal.
- 2 Távolítsa el a számítógép burkolatát (lásd: „A számítógép burkolatának eltávolítása“ 17. oldal).
- 3 Állítsa a számítógépet függőleges helyzetbe.
- 4 Egyenként egymás után nyomja meg majd engedje el az elülső előlap füleit úgy, hogy a felső paneltől kifelé halad.
- 5 Fordítsa és húzza el az elülső előlapot a számítógép elejétől, hogy az elülső előlap kapcsait kiszabadítsa a felső panel nyílásaiból.



1 elülső előlap

2 elülső előlap nyílásai (3 db)

3 elülső előlap fülei (4 db)

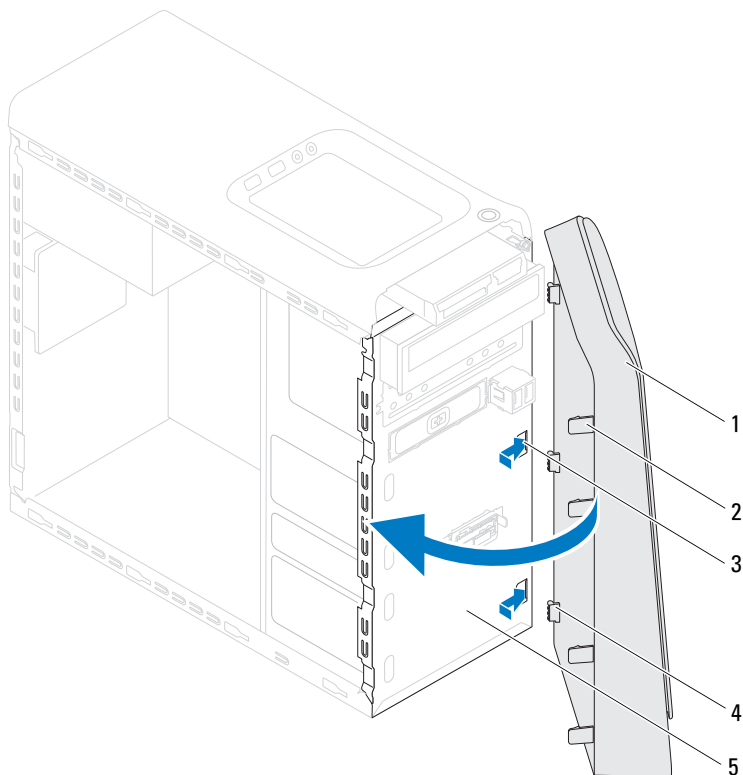
4 elülső előlap kapcsai (3 db)

5 előlap

6 Helyezze az előlapot biztonságos helyre.






Az előlap visszaszerelése

- 1 Kövesse a következő fejezetben olvasható utasításokat: „Előkészületek“ 13. oldal.
- 2 Az elülső előlap kapcsait illessze az elülső panel nyílásaiba.
- 3 Az elülső előlapot forgassa el a számítógép felé, amíg az elülső előlap fülei a helyükre nem pattannak.



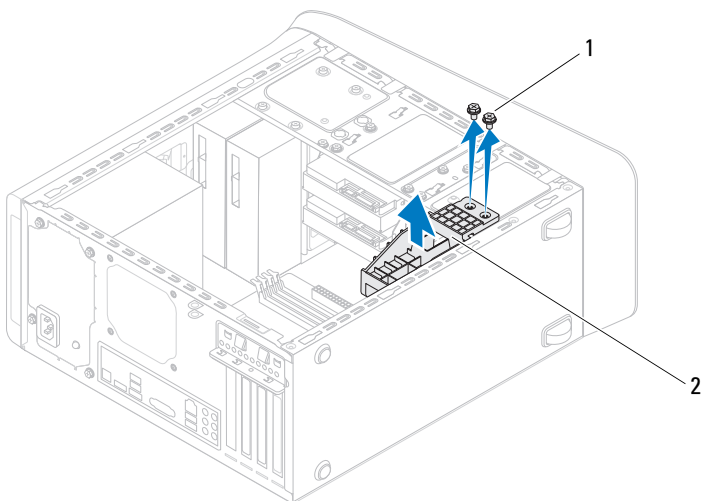
- | | | | |
|---|-------------------------------|---|--------------------------------|
| 1 | elülső előlap | 2 | elülső előlap fülei (4 db) |
| 3 | elülső előlap nyílásai (3 db) | 4 | elülső előlap kapcsolói (3 db) |
| 5 | előlap | | |
- 4** Zárja vissza a számítógép burkolatát (lásd: „A számítógép burkolatának visszahelyezése“ 18. oldal).

Grafikus kártya tartókerete

-  **VIGYÁZAT:** A számítógép belsejében végzett munka előtt olvassa el figyelmesen a számítógéphez mellékelt biztonsági tudnivalókat. További biztonsági útmutatásokat az előírásoknak való megfelelést ismertető www.dell.com/regulatory_compliance címen találhatja.
-  **VIGYÁZAT:** Az elektromos áramütés elkerülése érdekében a számítógép burkolatának eltávolítása előtt mindig húzza ki a tápkábelt.
-  **VIGYÁZAT:** Ne használja a számítógépet burkolatok (a számítógép burkolata, előlap, a bővítőkártya-helyek burkolata, előlapbetétek stb.) nélkül.
-  **FIGYELMEZTETÉS:** A számítógépen csak hivatalos szakember végezhet javításokat. A Dell által nem jóváhagyott szervizelésből következő károkra a jótállás nem érvényes.
-  **MEGJEGYZÉS:** Grafikus kártya tartókerettel a számítógép csak akkor rendelkezik, ha dupla szélességű grafikus kártyát rendelt hozzá.

A grafikus kártya tartókeretének eltávolítása

- 1 Kövesse a következő fejezetben olvasható utasításokat: „Előkészületek“ 13. oldal.
- 2 Távolítsa el a számítógép burkolatát (lásd: „A számítógép burkolatának eltávolítása“ 17. oldal).
- 3 Távolítsa el a két csavart, amelyek a grafikus kártyát rögzítik a vázhoz.
- 4 Emelje ki a grafikus kártya tartókeretét a számítógépházból.
- 5 Tegye félre a grafikus kártya tartókeretét biztonságos helyre.










1 csavarok (2 db)

2 grafikus kártya tartókerete

A grafikus kártya tartókeretének visszahelyezése

- 1 Kövesse a következő fejezetben olvasható utasításokat: „Előkészületek“ 13. oldal.
- 2 Igazítsa a grafikus kártya tartókeretének csavarhelyeit a számítógépház csavarhelyeinek nyílásához.
- 3 Helyezze vissza a két csavart, amelyek a grafikus kártyát rögzítik a vázhoz.
- 4 Zárja vissza a számítógép burkolatát (lásd: „A számítógép burkolatának visszahelyezése“ 18. oldal).

Vezeték nélküli Mini-Card kártya

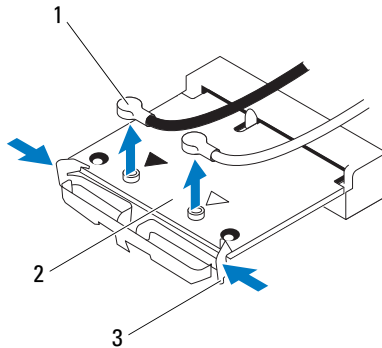
-  **VIGYÁZAT:** A számítógép belsejében végzett munka előtt olvassa el figyelmesen a számítógéphez mellékelte biztonsági tudnivalókat. További biztonsági útmutatásokat az előírásoknak való megfelelést ismertető www.dell.com/regulatory_compliance címen találhat.
-  **VIGYÁZAT:** Az elektromos áramütés elkerülése érdekében a számítógép burkolatának eltávolítása előtt mindig húzza ki a tápkábelt.
-  **VIGYÁZAT:** Ne használja a számítógépet burkolatok (a számítógép burkolata, előlap, a bővítőkártya-helyek burkolata, előlapbetétek stb.) nélkül.
-  **FIGYELMEZTETÉS:** A számítógépen csak hivatalos szakember végezhet javításokat. A Dell által nem jóváhagyott szervizelésből következő károkra a jótállás nem érvényes.
-  **FIGYELMEZTETÉS:** Az elektrosztatikus kisülés elkerülése érdekében földelje magát csuklóra erősíthető földelőkábelrel, vagy úgy, hogy rendszeresen festetlen fémfelülethez ér (például a számítógép csatlakozóihoz).
-  **FIGYELMEZTETÉS:** Ha a Mini-Card nincs a számítógépben, tárolja azt antisztikus védőcsomagolásban (lásd a számítógéppel szállított biztonsági útmutatásokban szereplő „Elektrosztatikus kisülés elleni védelem” című fejezetet).
-  **MEGJEGYZÉS:** A Dell nem vállal kompatibilitási garanciát, és nem biztosít támogatást az általa nem forgalmazott Mini-Card kártyákhoz.

Amennyiben számítógépéhez vezeték nélküli Mini-Card kártyát is rendelt, az már be van szerelve.

A számítógép egy fél Mini-Card bővítőhelyet támogat a vezeték nélküli helyi hálózathoz (WLAN)

A Mini-Card eltávolítása

- 1 Kövesse a következő fejezetben olvasható utasításokat: „Előkészületek“ 13. oldal.
- 2 Távolítsa el a számítógép burkolatát (lásd: „A számítógép burkolatának eltávolítása“ 17. oldal).
- 3 Válassza le az antennakábeleket a Mini-Card kártyáról.



1 antennakábelek (2 db)

2 Mini-Card

3 kapcsok (2 db)

- 4 Oldja ki a Mini-Card kártyát úgy, hogy a kártya egyik oldalán megnyomja a kapcsokat.
- 5 Emelje ki a Mini-Card kártyát az alaplapi csatlakozóból.

△ FIGYELMEZTETÉS: Ha a Mini-Card nincs a számítógépben, tárolja azt antisztatikus védőcsomagolásban (lásd a számítógéppel szállított biztonsági útmutatásokban szereplő „Elektrosztatikus károsodás elleni védelem” című fejezetet).





A Mini-Card visszahelyezése

△ FIGYELMEZTETÉS: A csatlakozóknak kulcsa van, hogy biztosítsák a helyes szerelést. A túlzott erőfelfejtés a csatlakozók sérülését okozhatja.

△ FIGYELMEZTETÉS: A Mini-Card sérülésének elkerülése érdekében győződjön meg róla, hogy nincsenek vezetékek vagy antennakábelek a kártya alatt.

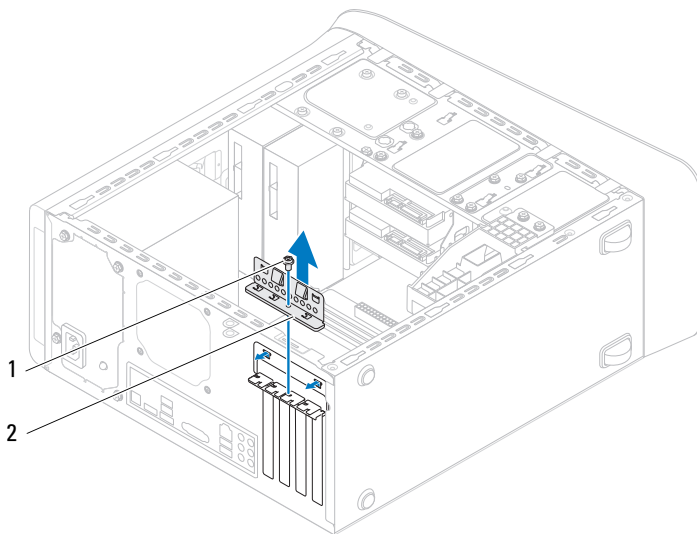
- 1 Kövesse a következő fejezetben olvasható utasításokat: „Előkészületek” 13. oldal.
- 2 Igazítsa a Mini-Card aljának bemetszését az alaplapi csatlakozón lévő fülhöz.
- 3 Helyezze be a Mini-Card kártyát 45 fokos szögben az alaplapi csatlakozóba.
- 4 Nyomja meg a Mini-Card kártya másik végét, amíg az a helyére nem pattan. Ha nem hall kattanást, távolítsa el a Mini-Card kártyát, és helyezze be újra.
- 5 Csatlakoztassa a megfelelő antennakábeleket a telepítendő WLAN-kártyához: A WLAN kártya címkéjén két háromszög alakú jelzés van (fekete és fehér):
 - A fekete kábelt csatlakoztassa a fekete háromszöggel megjelölt csatlakozóra.
 - A fehér kábelt csatlakoztassa a fehér háromszöggel megjelölt csatlakozóra.
- 6 Zárja vissza a számítógép burkolatát (lásd: „A számítógép burkolatának visszahelyezése” 18. oldal).
- 7 Csatlakoztassa újra a számítógépet és az eszközöket az elektromos hálózathoz, majd kapcsolja be azokat.

PCI Express kártyák

-  **VIGYÁZAT:** A számítógép belsejében végzett munka előtt olvassa el figyelmesen a számítógéphez mellékelt biztonsági tudnivalókat. További biztonsági útmutatásokat az előírásoknak való megfelelést ismertető www.dell.com/regulatory_compliance címen találhat.
-  **VIGYÁZAT:** Az elektromos áramütés elkerülése érdekében a számítógép burkolatának eltávolítása előtt mindig húzza ki a tápkábelt.
-  **VIGYÁZAT:** Ne használja a számítógépet burkolatok (a számítógép burkolata, előlap, a bővítőkártya-helyek burkolata, előlapbetétek stb.) nélkül.
-  **FIGYELMEZTETÉS:** A számítógépen csak hivatalos szakember végezhet javításokat. A Dell által nem jóváhagyott szervizelésből következő károkra a jótállás nem érvényes.

A kártyarögzítő keret eltávolítása

- 1 Kövesse a következő fejezetben olvasható utasításokat: „Előkészületek“ 13. oldal.
- 2 Távolítsa el a számítógép burkolatát (lásd: „A számítógép burkolatának eltávolítása“ 17. oldal).
- 3 Vegye ki a kártyarögzítő keretet rögzítő csavart.
- 4 Emelje ki a kártyarögzítő keretet és tegye félre biztos helyre.



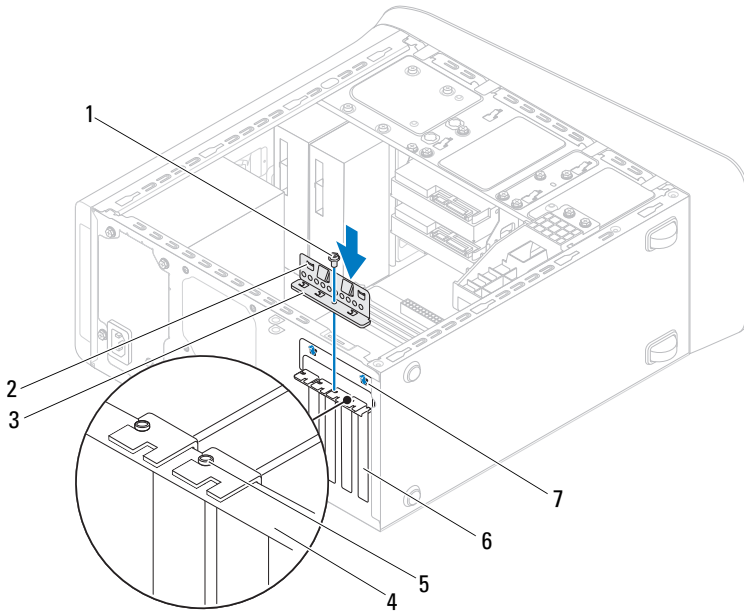
1 csavar

2 kártyarögzítő keret

A kártyarögzítő keret visszahelyezése

- 1 Kövesse a következő fejezetben olvasható utasításokat: „Előkészületek“ 13. oldal.
- 2 Helyezze vissza a kártyarögzítő keretet meggyőződve arról, hogy:
 - A vezetőkábel igazodik a vezetőbevágáshoz.
 - A kártyák felső része és a bővítőhelyek takarólemezei egy síkban vannak a vezetősínrel.
 - A kártya vagy a bővítőkártya takarólemeze tetején lévő bevágás illeszkedik a vezetősínbe.
- 3 Helyezze vissza a kártyarögzítő keretet rögzítő csavart.

- 4 Zárja vissza a számítógép burkolatát (lásd: „A számítógép burkolatának visszahelyezése“ 18. oldal).

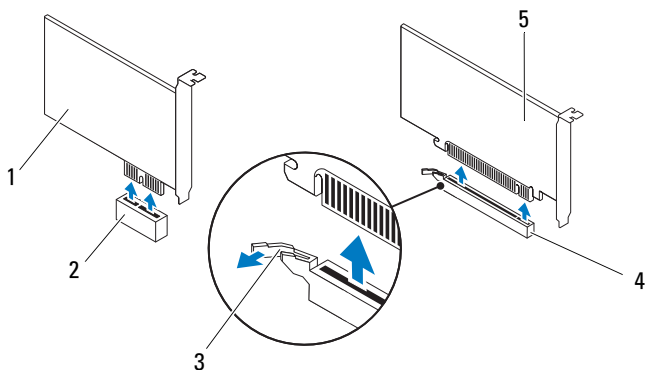


- | | |
|---------------------------|-------------------------|
| 1 csavar | 2 vezető kapcsok (2 db) |
| 3 kártyarögzítő keret | 4 tereelőperem |
| 5 vezetősín | 6 takarólemez |
| 7 vezetőbevéágások (2 db) | |

PCI Express kártyák eltávolítása

- 1 Kövesse a következő fejezetben olvasható utasításokat: „Előkészületek“ 13. oldal.

- 2 Távolítsa el a számítógép burkolatát (lásd: „A számítógép burkolatának eltávolítása“ 17. oldal).
- 3 Ha szükséges, távolítsa el a grafikus kártyát tartó keretet (lásd: „A grafikus kártya tartókeretének eltávolítása“ 31. oldal).
- 4 Helyezze vissza a kártyarögzítő keret (lásd: „A kártyarögzítő keret eltávolítása“ 37. oldal).
- 5 Ha szükséges, húzza ki a kártyához csatlakozó kábeleket.
- 6 Távolítsa el a PCI Express kártyát a kártyanyílásból:
 - A PCI Express x1 kártyák esetében fogja meg a kártyát a felső sarkainál és húzza ki a csatlakozóból.
 - A PCI Express x16 kártyák esetében nyomja meg a biztosító füleket, majd húzza ki a csatlakozóból.



- 1 PCI Express x1 kártya
- 3 rögzítőfül
- 5 PCI Express x16 kártya

- 2 PCI Express x1 kártyafoglat
- 4 PCI Express x16 kártyafoglat

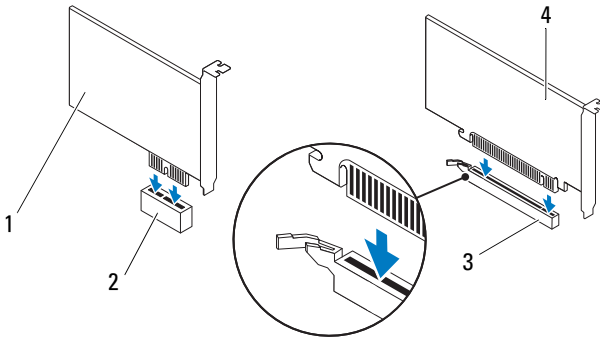
- 7 Ha nem helyez be másik kártyát, helyezzen takarólemezt a bővítőhely nyílásába.



MEGJEGYZÉS: A számítógép FCC-tanúsítványa csak akkor marad érvényben, ha az üres kártyafoglatba vakkártyát helyez. A vakkártya a portól és a szennyeződésektől is védi a számítógépet.

PCI Express kártyák visszahelyezése

- 1 Kövesse a következő fejezetben olvasható utasításokat: „Előkészületek“ 13. oldal.
- 2 Készítse elő a kártyát a beszereléshez.
A kártyához mellékelt dokumentációban olvassa el a kártya konfigurálására, a belső csatlakozások létrehozására és az egyéb számítógépfüggő beállításokra vonatkozó fejezeteket.
- 3 A PCI Express kártyát helyezze az alaplapon lévő nyílásba és határozottan nyomja meg lefelé. Győződjön meg arról, hogy a PCI Express kártya teljesen illeszkedik a bővítőhelybe.



- | | | | |
|---|------------------------------|---|-----------------------------|
| 1 | PCI Express x1 kártya | 2 | PCI Express x1 kártyafoglat |
| 3 | PCI Express x16 kártyafoglat | 4 | PCI Express x16 kártya |

4 Helyezze vissza a kártyarögzítő keretet (lásd: „A kártyarögzítő keret visszahelyezése“ 38. oldal).

5 Csatlakoztassa a kártya összes szükséges kábelét.

Lásd a kártyát kísérő dokumentációt a kártya kábeleinek csatlakoztatásáról.



FIGYELMEZTETÉS: Ne vezesse a kábeleket a kártyák felett vagy mögött. A kártyák köré tekert kábel megakadályozhatja a számítógép burkolatának lezárását, vagy kárt okozhat a berendezésben.

6 Ha szükséges, helyezze vissza a grafikus kártyát tartó keretet (lásd: „A grafikus kártya tartókeretének visszahelyezése“ 32. oldal).

7 Zárja vissza a számítógép burkolatát (lásd: „A számítógép burkolatának visszahelyezése“ 18. oldal).

8 Csatlakoztassa újra a számítógépet és a berendezéseket az elektromos hálózathoz, majd kapcsolja be azokat.

9 A telepítés befejezéséhez lásd „A számítógép konfigurálása PCI Express kártya kivétele vagy telepítése után“ 42. oldal.





A számítógép konfigurálása PCI Express kártya kivétele vagy telepítése után



MEGJEGYZÉS: A csatlakozók helyére vonatkozó információkért lásd a *Beállítási útmutatót*. Az illesztőprogramok és szoftver telepítéséhez lásd a kártyával szállított dokumentációt.



	Telepített	Eltávolított
Hangkártya	<ol style="list-style-type: none"> 1 Lépjen be a rendszerbeállításba (lásd: „Rendszerbeállító segédprogram“ 103. oldal). 2 Keresse meg az Onboard Audio Controller (alaplapi hangvezérlő) opciót és változtassa meg a beállítást Disabled (letiltott) opcióra. 3 Csatlakoztassa a külső hangeszközöket a hangkártya csatlakozóihoz. 	<ol style="list-style-type: none"> 1 Lépjen be a rendszerbeállításba (lásd: „Rendszerbeállító segédprogram“ 103. oldal). 2 Keresse meg az Onboard Audio Controller (alaplapi hangvezérlő) opciót és változtassa meg a beállítást Enabled (letiltott) opcióra. 3 Csatlakoztassa a külső hangeszközöket a számítógép hátoldalán levő csatlakozókhoz.
Hálózati kártya	<ol style="list-style-type: none"> 1 Lépjen be a rendszerbeállításba (lásd: „Rendszerbeállító segédprogram“ 103. oldal). 2 Keresse meg az Onboard LAN controller (alaplapi hálózati vezérlő) opciót és változtassa meg a beállítást Disabled (letiltott) opcióra. 3 Csatlakoztassa a hálózati kábelt a hálózati kártya csatlakozójához. 	<ol style="list-style-type: none"> 1 Lépjen be a rendszerbeállításba (lásd: „Rendszerbeállító segédprogram“ 103. oldal). 2 Keresse meg az Onboard LAN Controller (alaplapi hálózati vezérlő) opciót és változtassa meg a beállítást Disabled (letiltott) opcióra. 3 Csatlakoztassa a hálózati kábelt a beépített hálózati kártya csatlakozójához.

Meghajtók

-  **VIGYÁZAT:** A számítógép belsejében végzett munka előtt olvassa el figyelmesen a számítógéphez mellékelte biztonsági tudnivalókat. További biztonsági útmutatásokat az előírásoknak való megfelelést ismertető www.dell.com/regulatory_compliance címen találhat.
-  **VIGYÁZAT:** Az elektromos áramütés elkerülése érdekében a számítógép burkolatának eltávolítása előtt mindig húzza ki a tápkábelt.
-  **VIGYÁZAT:** Ne használja a számítógépet burkolatok (a számítógép burkolata, előlap, a bővítőkártya-helyek burkolata, előlapbetétek stb.) nélkül.
-  **FIGYELMEZTETÉS:** A számítógépen csak hivatalos szakember végezhet javításokat. A Dell által nem jóváhagyott szervizelésből következő károkra a jótállás nem érvényes.

Merevlemez

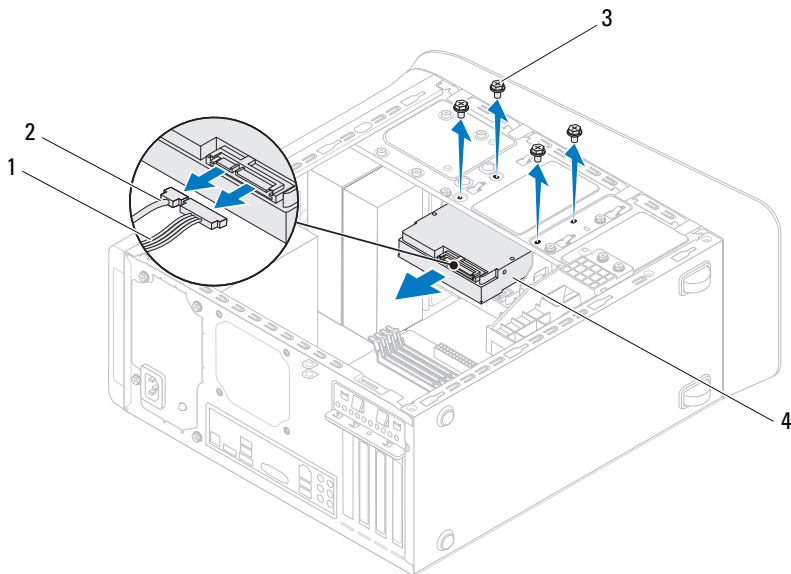
Az elsődleges merevlemez-meghajtó eltávolítása

-  **FIGYELMEZTETÉS:** Ha adatokat tartalmazó merevlemezt cserél, az eljárás megkezdése előtt készítsen biztonsági másolatot a fájlokról.
 - 1 Kövesse a következő fejezetben olvasható utasításokat: „Előkészületek“ 13. oldal.
 - 2 Távolítsa el a számítógép burkolatát (lásd: „A számítógép burkolatának eltávolítása“ 17. oldal).
 - 3 Csatlolja le a táp- és adatkábeleket a merevlemezről.
 -  **MEGJEGYZÉS:** Ha most nem helyez be másik merevlemezt, húzza ki az adatkábel másik végét az alaplapról, majd tegye félre. Az adatkábel használhatja később egy merevlemez beszerelésére.

- 4 Távolítsa el a négy csavart, amely a merevlemezt a számítógépházhoz rögzíti.

△ FIGYELMEZTETÉS: Vigyázzon, hogy ne karcolja meg a merevlemez áramköri lapját eltávolítás vagy csere közben.

- 5 Csúsztassa ki a merevlemezt a számítógép hátoldala felé.



1 tápkábel

2 adatkábel

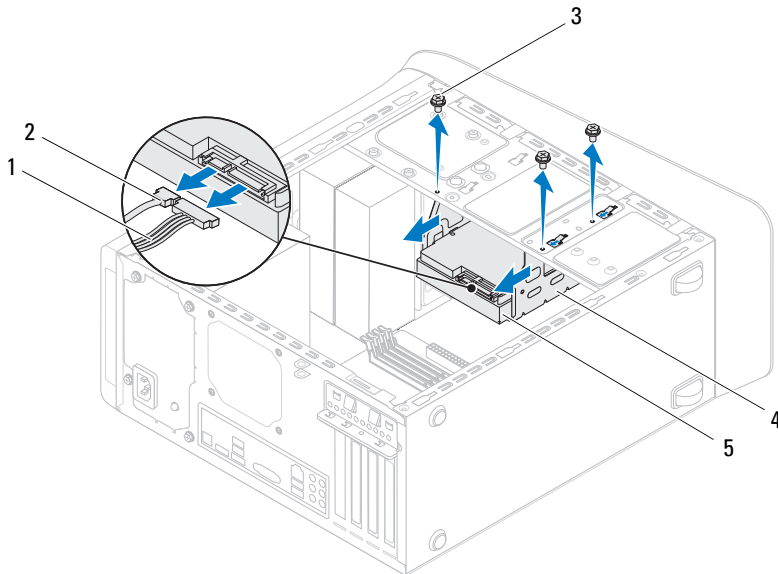
3 csavarok (4 db)

4 elsődleges merevlemez

- 6 Ha a merevlemez eltávolításával megváltoztatja a meghajtó konfigurációt, ellenőrizze, hogy a módosítások a rendszerbeállításokban is megjelennek (lásd: „Rendszerbeállító segédprogram“ 103. oldal).

A merevlemez ketrec eltávolítása

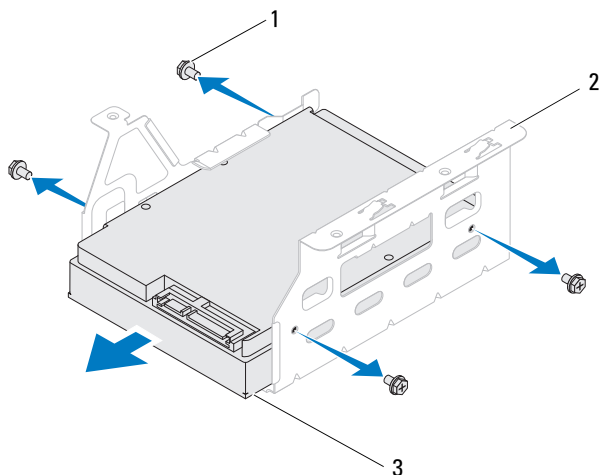
- 1 Kövesse a következő fejezetben olvasható utasításokat: „Előkészületek“ 13. oldal.
- 2 Távolítsa el a számítógép burkolatát (lásd: „A számítógép burkolatának eltávolítása“ 17. oldal).
- 3 Távolítsa el az elsődleges merevlemez-meghajtót (lásd: „Az elsődleges merevlemez-meghajtó eltávolítása“ 45. oldal).
- 4 Távolítsa el a három csavart, amely a merevlemez ketrecét a számítógépházhoz rögzíti.
- 5 Ha szükséges, csatlózza le a táp- és adatkábeleket a másodlagos merevlemez-meghajtóról (lásd: „Alaplapi alkatrészek“ 11. oldal).
- 6 Csúsztassa ki a merevlemez ketrecét a számítógép hátoldala felé.



- | | | | |
|---|--------------------------------|---|-------------------|
| 1 | tápkábel | 2 | adatkábel |
| 3 | csavarok (3 db) | 4 | merevlemez ketrec |
| 5 | másodlagos merevlemez-meghajtó | | |

A másodlagos merevlemez-meghajtó eltávolítása

- 1** Kövesse a következő fejezetben olvasható utasításokat: „Előkészületek“ 13. oldal.
- 2** Távolítsa el a számítógép burkolatát (lásd: „A számítógép burkolatának eltávolítása“ 17. oldal).
- 3** Távolítsa el az elsődleges merevlemez-meghajtót (lásd: „Az elsődleges merevlemez-meghajtó eltávolítása“ 45. oldal).
- 4** Távolítsa el a merevlemez ketrecét (lásd: „A merevlemez ketrec eltávolítása“ 47. oldal).
- 5** Távolítsa el a négy csavart, amely a másodlagos merevlemez-meghajtót a merevlemez ketrecéhez rögzíti.
- 6** Csúsztassa el a másodlagos merevlemez-meghajtót a merevlemez ketrecétől.



1 csavarok (4 db)

2 merevlemez ketrec

3 másodlagos merevlemez-meghajtó

A másodlagos merevlemez-meghajtó visszahelyezése

- 1 Kövesse a következő fejezetben olvasható utasításokat: „Előkészületek“ 13. oldal.
- 2 A meghajtóhoz kapott dokumentációban ellenőrizze, hogy a merevlemez-meghajtó konfigurálva van-e a számítógéphez.
- 3 Csúsztassa a másodlagos merevlemez-meghajtót a merevlemez ketrecébe.
- 4 Igazítsa egymáshoz a másodlagos merevlemez-meghajtó csavarhelyeit és a merevlemez ketrecén lévő csavarhelyeket.
- 5 Helyezze vissza a négy csavart, amely a másodlagos merevlemez-meghajtót a merevlemez ketrecéhez rögzíti.

A merevlemez ketrec visszahelyezése


- 1** Kövesse a következő fejezetben olvasható utasításokat: „Előkészületek“ 13. oldal.
- 2** Igazítsa egymáshoz a merevlemez-meghajtó csavarhelyeit és a számítógépházon lévő csavarhelyeket.
- 3** Helyezze vissza a három csavart, amely a merevlemez ketrecét a számítógépházhoz rögzíti.
- 4** Ha szükséges, csatlakoztassa a táp- és adatkábeleket a másodlagos merevlemez-meghajtóhoz (lásd: „Alaplapi alkatrészek“ 11. oldal).

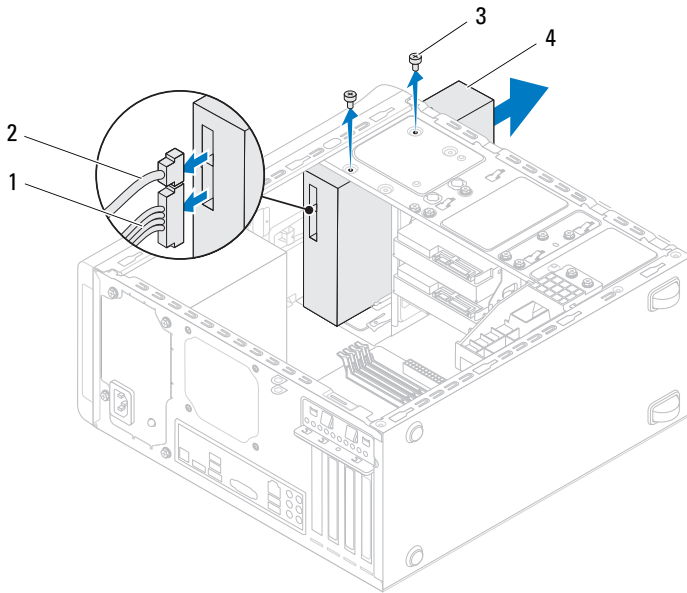
Az elsődleges merevlemez-meghajtó visszahelyezése

- 1** Kövesse a következő fejezetben olvasható utasításokat: „Előkészületek“ 13. oldal.
- 2** A meghajtóhoz kapott dokumentációban ellenőrizze, hogy a meghajtó konfigurálva van-e a számítógéphez.
- 3** Csúsztassa az elsődleges merevlemez-meghajtót a merevlemez ketrecébe.
- 4** Illessze egymáshoz a másodlagos merevlemez-meghajtó csavarhelyeit és a merevlemez ketrecén lévő csavarhelyeket.
- 5** Helyezze vissza és szorítsa meg a négy csavart, amely az elsődleges merevlemez-meghajtót a számítógépházhoz rögzíti.
- 6** Csatlakoztassa a tápkábelt és az adatkábelt az elsődleges merevlemez meghajtóhoz (lásd: „Alaplapi alkatrészek“ 11. oldal).
- 7** Zárja vissza a számítógép burkolatát (lásd: „A számítógép burkolatának visszahelyezése“ 18. oldal).
- 8** Csatlakoztassa a számítógépet és a berendezéseket az elektromos hálózathoz, majd kapcsolja be azokat.
- 9** A merevlemez-meghajtóhoz mellékelt dokumentációban ellenőrizze, milyen szoftvert kell telepítenie a meghajtó működtetéséhez.
- 10** A meghajtó konfigurációjának változásaihoz ellenőrizze a rendszerbeállításokat (lásd: „Rendszerbeállító segédprogram“ 103. oldal).

Optikai meghajtó

Az optikai meghajtó eltávolítása

- 1 Kövesse a következő fejezetben olvasható utasításokat: „Előkészületek“ 13. oldal.
- 2 Távolítsa el a számítógép burkolatát (lásd: „A számítógép burkolatának eltávolítása“ 17. oldal).
- 3 Távolítsa el az előlapot (lásd: „Az elülső előlap leszerelése“ 27. oldal).
- 4 Csatolja le a táp- és adatkábeleket az optikai meghajtóról.
 **MEGJEGYZÉS:** Ha most nem helyez be másik optikai meghajtót, húzza ki az adatkábel másik végét az alaplapról, és tegye félre. Az adatkábel később felhasználható egy optikai meghajtó telepítéséhez.
- 5 Távolítsa el a két csavart, amely az optikai meghajtót a számítógépházhoz rögzíti.
- 6 Nyomja meg és csúsztassa ki az optikai meghajtót a számítógép elülső részén.

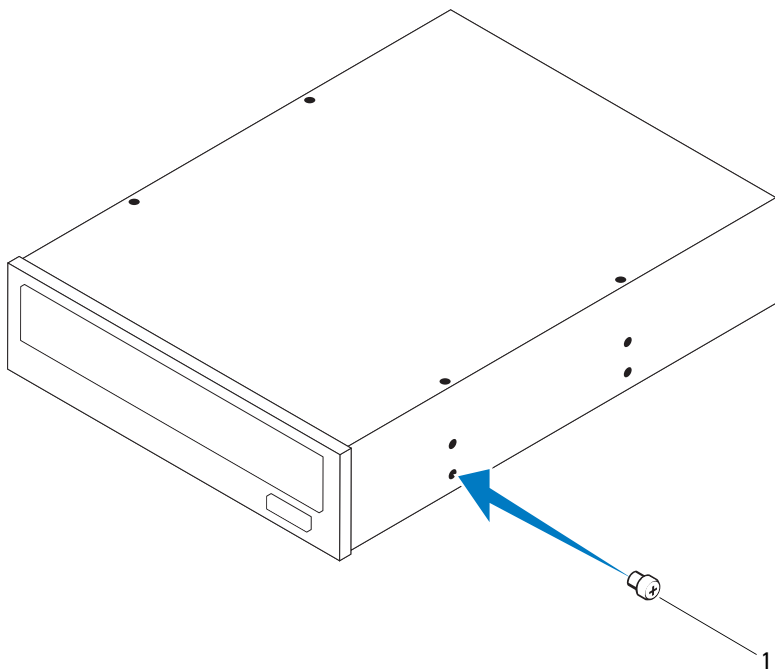


- | | | | |
|---|-----------------|---|------------------|
| 1 | tápkábel | 2 | adatkábel |
| 3 | csavarok (2 db) | 4 | optikai meghajtó |

7 Tegye az optikai meghajtót biztonságos helyre.

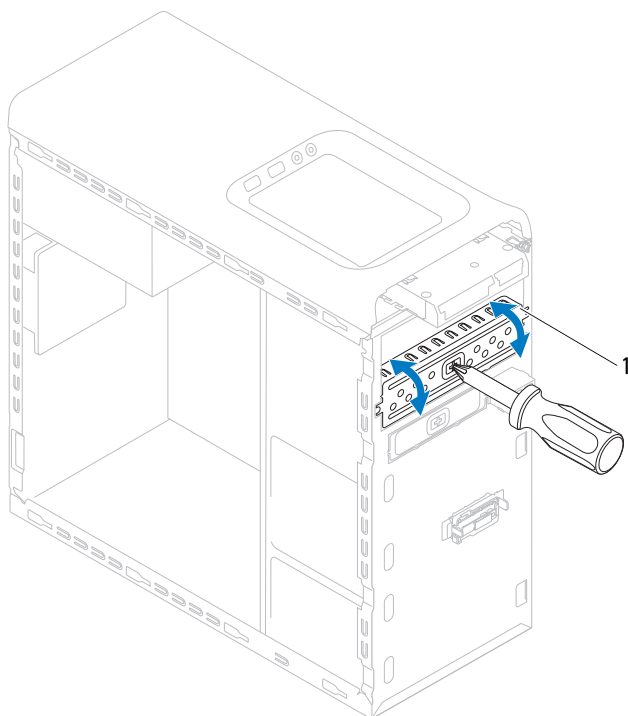
Az optikai meghajtó visszahelyezése

- 1** Kövesse a következő fejezetben olvasható utasításokat: „Előkészületek“ 13. oldal.
- 2** A csavarokat távolítsa el a régi optikai meghajtóról és helyezze az új optikai meghajtóra.



1 csavar

- 3** A másodlagos optikai meghajtó beszereléséhez egy csavarhúzó elforgatásával pattintsa le a lepattanó fémlapot.
- 4** Húzza ki a lepattanó fémlapot a számítógépházból.



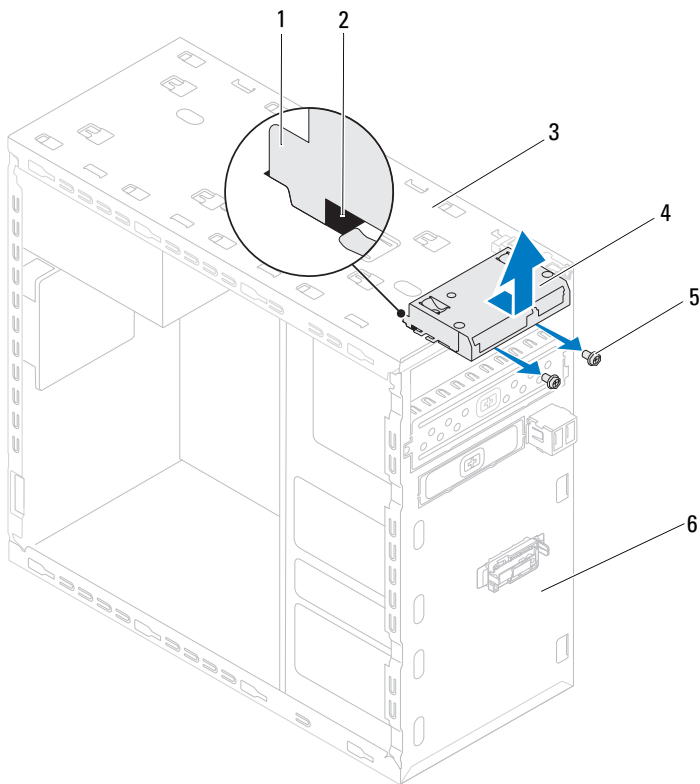
- 1 lepattanó fémlap
- 5 A számítógép elejéről finoman csúsztassa be az optikai meghajtót a keretbe.
- 6 Illessze egymáshoz a másodlagos merevlemez-meghajtó csavarhelyeit és a merevlemez ketrecén lévő csavarhelyeket.
- 7 Helyezze vissza és szorítsa meg a két csavart, amely az optikai meghajtót a számítógépházhoz rögzíti.

- 8** Csatlakoztassa a tápkábelt és az adatkábelt a optikai meghajtóhoz (lásd: „Alaplapi alkatrészek“ 11. oldal).
- 9** Helyezze vissza az előlapi panelt (lásd: „Az előlap visszaszerelése“ 29. oldal).
- 10** Zárja vissza a számítógép burkolatát (lásd: „A számítógép burkolatának visszahelyezése“ 18. oldal).
- 11** Csatlakoztassa a számítógépet és az eszközöket az elektromos hálózathoz, majd kapcsolja be azokat.
- 12** A meghajtóhoz mellékelt dokumentációban ellenőrizze, milyen szoftvert kell telepítenie a meghajtó működtetéséhez.
- 13** A meghajtó konfigurációjának változásaihoz ellenőrizze a rendszerbeállításokat (lásd: „Rendszerbeállító segédprogram“ 103. oldal).

Médiakártyaolvasó

A médiakártyaolvasó eltávolítása

- 1** Kövesse a következő fejezetben olvasható utasításokat: „Előkészületek“ 13. oldal.
- 2** Távolítsa el a számítógép burkolatát (lásd: „A számítógép burkolatának eltávolítása“ 17. oldal).
- 3** Távolítsa el az előlapot (lásd: „Az elülső előlap leszerelése“ 27. oldal).
- 4** Távolítsa el az optikai meghajtót (lásd: „Az optikai meghajtó eltávolítása“ 51. oldal).
- 5** Távolítsa el a felső burkolatot (lásd: „A felső burkolat eltávolítása“ 59. oldal).
- 6** Távolítsa el a két csavart, amely a médiakártyaolvasót a meghajtó panelhez rögzíti. A csavarok a médiakártyaolvasó alatt találhatóak.
- 7** Csatlakoztassa le a médiakártyaolvasó kábelét az F_USB1 alaplapi csatlakozójáról (lásd: „Alaplapi alkatrészek“ 11. oldal).
- 8** A médiakártyaolvasó vezetősíneit óvatosan csúsztassa, majd távolítsa el a felső panelről.



1 Médiakártyaolvasó vezetősínek
(2 db)

2 aljzatok (2 db)

3 felső panel

4 Médiakártyaolvasó





5 csavarok (2 db)

6 előlap

A médiakártyaolvasó cseréje

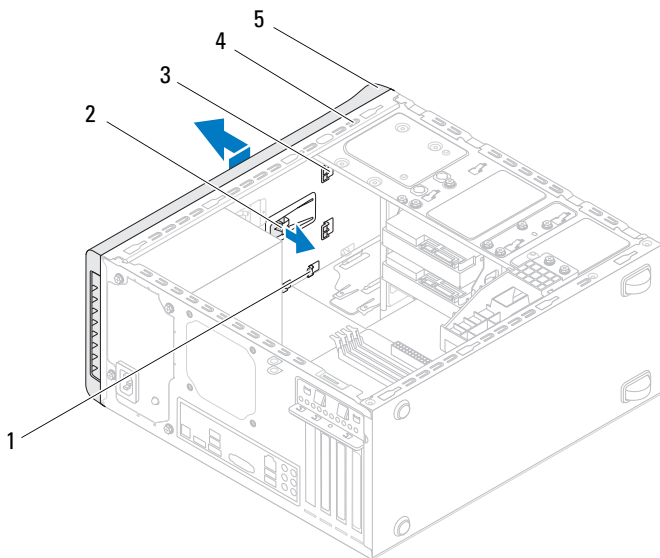
- 1** Kövesse a következő fejezetben olvasható utasításokat: „Előkészületek“ 13. oldal.
- 2** A médiakártyaolvasó vezetősíneit óvatosan csúsztassa a felső panelen lévő résekbe.
- 3** Helyezze vissza a két csavart, amely a médiakártyaolvasót a meghajtó panelhez rögzíti.
- 4** A médiakártyaolvasó kábelét csatlakoztassa az F_USB1 alaplapi csatlakozójára (lásd: „Alaplapi alkatrészek“ 11. oldal).
- 5** Helyezze vissza a felső burkolatot (lásd: „A felső burkolat visszahelyezése“ 61. oldal).
- 6** Helyezze vissza az optikai meghajtót (lásd: „Az optikai meghajtó visszahelyezése“ 52. oldal).
- 7** Helyezze vissza az előlapi panelt (lásd: „Az előlap visszaszerelése“ 29. oldal).
- 8** Zárja vissza a számítógép burkolatát (lásd: „A számítógép burkolatának visszahelyezése“ 18. oldal).
- 9** Csatlakoztassa a számítógépet és a berendezéseket az elektromos hálózathoz, majd kapcsolja be azokat.

Felső burkolat

-  **VIGYÁZAT:** A számítógép belsejében végzett munka előtt olvassa el figyelmesen a számítógéphez mellékelt biztonsági tudnivalókat. További biztonsági útmutatásokat az előírásoknak való megfelelést ismertető www.dell.com/regulatory_compliance címen találhat.
-  **VIGYÁZAT:** Az elektromos áramütés elkerülése érdekében a számítógép burkolatának eltávolítása előtt mindig húzza ki a tápkábelt.
-  **VIGYÁZAT:** Ne használja a számítógépet burkolatok (a számítógép burkolata, előlap, a bővítőkártya-helyek burkolata, előlapbetétek stb.) nélkül.
-  **FIGYELMEZTETÉS:** A számítógépen csak hivatalos szakember végezhet javításokat. A Dell által nem jóváhagyott szervizelésből következő károkra a jótállás nem érvényes.

A felső burkolat eltávolítása

- 1 Kövesse a következő fejezetben olvasható utasításokat: „Előkészületek“ 13. oldal.
- 2 Távolítsa el a számítógép burkolatát (lásd: „A számítógép burkolatának eltávolítása“ 17. oldal).
- 3 Távolítsa el az előlapot (lásd: „Az elülső előlap leszerelése“ 27. oldal).
- 4 Távolítsa el az optikai meghajtót (lásd: „Az optikai meghajtó eltávolítása“ 51. oldal).
- 5 Húzza meg a kioldófület, a felső burkolatot csúsztassa a számítógép eleje felé annak érdekében, hogy kioldja a felső burkolat füleit a felső panelen lévő nyílásokból.
- 6 A felső burkolatot húzza ki a számítógépből.



1 nyílások

2 kioldófül

3 felső burkolat fülei

4 felső panel





5 felső burkolat

7 Tegye félre a felső burkolatot biztonságos helyre.


A felső burkolat visszahelyezése

- 1** Kövesse a következő fejezetben olvasható utasításokat: „Előkészületek“ 13. oldal.
- 2** A felső burkolat füleit illessze a felső panelen lévő nyílásokba.
- 3** A felső burkolatot nyomja meg, és csúsztassa a számítógép hátulja felé, amíg az a helyére nem pattan.
- 4** Helyezze vissza az optikai meghajtót (lásd: „Az optikai meghajtó visszahelyezése“ 52. oldal).
- 5** Helyezze vissza az előlapi panelt (lásd: „Az előlap visszaszerelése“ 29. oldal).
- 6** Zárja vissza a számítógép burkolatát (lásd: „A számítógép burkolatának visszahelyezése“ 18. oldal).

Felső I/O panel

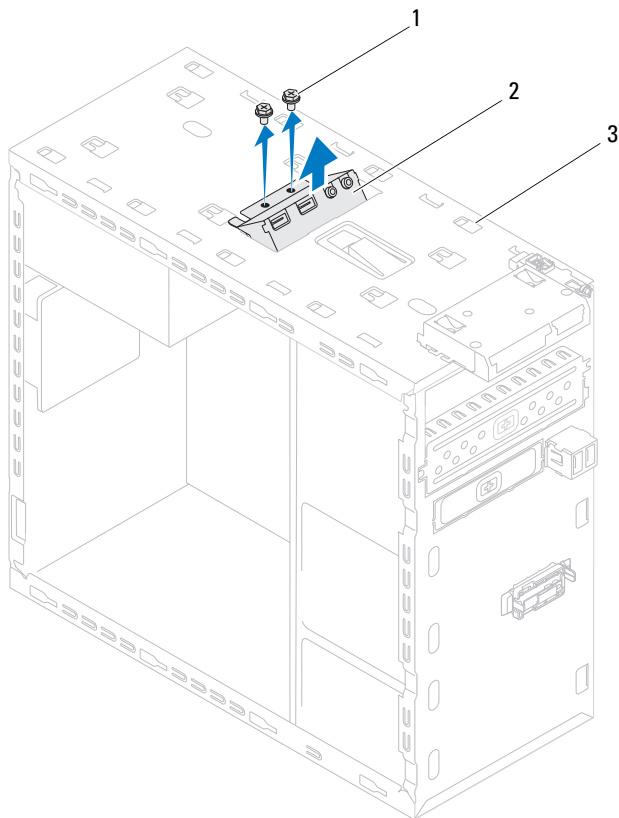
-  **VIGYÁZAT:** A számítógép belsejében végzett munka előtt olvassa el figyelmesen a számítógéphez mellékelte biztonsági tudnivalókat. További biztonsági útmutatásokat az előírásoknak való megfelelést ismertető www.dell.com/regulatory_compliance címen találhat.
-  **VIGYÁZAT:** Az elektromos áramütés elkerülése érdekében a számítógép burkolatának eltávolítása előtt mindig húzza ki a tápkábelt.
-  **VIGYÁZAT:** Ne használja a számítógépet burkolatok (a számítógép burkolata, előlap, a bővítkártya-helyek burkolata, előlapbetétek stb.) nélkül.
-  **FIGYELMEZTETÉS:** A számítógépen csak hivatalos szakember végezhet javításokat. A Dell által nem jóváhagyott szervizelésből következő károkra a jótállás nem érvényes.

A felső I/O panel eltávolítása

 **MEGJEGYZÉS:** Az eltávolítás során jegyezze meg a kábelek elvezetését, hogy a felső I/O panel behelyezését követően megfelelően tudja őket visszahelyezni.

- 1 Kövesse a következő fejezetben olvasható utasításokat: „Előkészületek“ 13. oldal.
- 2 Távolítsa el a számítógép burkolatát (lásd: „A számítógép burkolatának eltávolítása“ 17. oldal).
- 3 Távolítsa el az előlapot (lásd: „Az elülső előlap leszerelése“ 27. oldal).
- 4 Távolítsa el az optikai meghajtót (lásd: „Az optikai meghajtó eltávolítása“ 51. oldal).

- 5 Távolítsa el a felső burkolatot (lásd: „A felső burkolat eltávolítása“ 59. oldal).
- 6 Csatlakoztassa le a felső I/O panel kábeleket az alaplap F_USB3 és F_AUDIO1 csatlakozóiról (lásd: „Alaplapi alkatrészek“ 11. oldal).
- 7 Távolítsa el a két csavart, amely a felső I/O panelt rögzíti a felső panelhez.







- 1 csavarok (2 db)
- 2 felső I/O panel
- 3 felső panel

8 Óvatosan távolítsa el a felső I/O panelt a felső panelről.



A felső I/O panel visszahelyezése

- 1** Kövesse a következő fejezetben olvasható utasításokat: „Előkészületek“ 13. oldal.
- 2** Igazítsa a felső I/O panel csavarhelyeit a felső panel csavarhelyeinek nyílásához.
- 3** Helyezze vissza a két csavart, amely a felső I/O panelt rögzíti a felső panelhez.
- 4** Csatlakoztassa a felső I/O panel kábeleket az alaplapp F_USB3 és F_AUDIO1 csatlakozóihoz (lásd: „Alaplapi alkatrészek“ 11. oldal).
- 5** Helyezze vissza a felső burkolatot (lásd: „A felső burkolat visszahelyezése“ 61. oldal).
- 6** Helyezze vissza az optikai meghajtót (lásd: „Az optikai meghajtó visszahelyezése“ 52. oldal).
- 7** Helyezze vissza az előlapi panelt (lásd: „Az előlap visszaszerelése“ 29. oldal).
- 8** Zárja vissza a számítógép burkolatát (lásd: „A számítógép burkolatának visszahelyezése“ 18. oldal).
- 9** Csatlakoztassa a számítógépet és a berendezéseket az elektromos hálózathoz, majd kapcsolja be azokat.

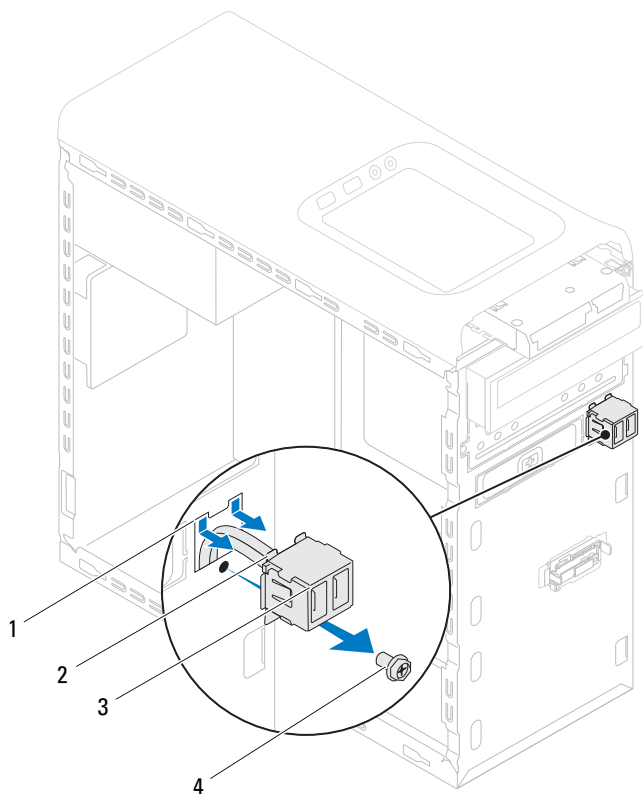
Elülső USB panel

-  **VIGYÁZAT:** A számítógép belsejében végzett munka előtt olvassa el figyelmesen a számítógéphez mellékelt biztonsági tudnivalókat. További biztonsági útmutatásokat az előírásoknak való megfelelést ismertető www.dell.com/regulatory_compliance címen találhat.
-  **VIGYÁZAT:** Az elektromos áramütés elkerülése érdekében a számítógép burkolatának eltávolítása előtt mindig húzza ki a tápkábelt.
-  **VIGYÁZAT:** Ne használja a számítógépet burkolatok (a számítógép burkolata, előlap, a bővítőártya-helyek burkolata, előlapbetétek stb.) nélkül.
-  **FIGYELMEZTETÉS:** A számítógépen csak hivatalos szakember végezhet javításokat. A Dell által nem jóváhagyott szervizelésből következő károkra a jótállás nem érvényes.

Az elülső USB panel eltávolítása

-  **MEGJEGYZÉS:** Az eltávolítás során jegyezze meg a kábelek elvezetését, hogy az új elülső USB panel behelyezését követően megfelelően tudja őket visszahelyezni.
- 1 Kövesse a következő fejezetben olvasható utasításokat: „Előkészületek“ 13. oldal.
 - 2 Távolítsa el a számítógép burkolatát (lásd: „A számítógép burkolatának eltávolítása“ 17. oldal).
 - 3 Távolítsa el az előlapot (lásd: „Az elülső előlap leszerelése“ 27. oldal).
-  **FIGYELMEZTETÉS:** Az elülső USB panel számítógépből való kicsúsztatása közben legyen rendkívül óvatos. Az elővigyázatlanúság a kábelcsatlakozók és a kábelvezető kapcsok sérülését okozhatja.
- 4 Csatlakoztassa le az elülső USB panel kábeleit az F_USB2 alaplapi csatlakozójáról (lásd: „Alaplapi alkatrészek“ 11. oldal).
 - 5 Távolítsa el a csavart, amely az elülső USB panelt az előlaphoz rögzíti.

- 6** Az elülső USB panelt csúsztassa lefelé annak érdekében, hogy kioldja az elülső panel kapcsaiból, majd húzza el.







- | | | | |
|---|--------------------------------|---|----------------|
| 1 | elülső USB panel kapcsolnyílás | 2 | kapcsok (2 db) |
| 3 | Elülső USB panel | 4 | csavar |

Az elülső USB panel visszahelyezés

 **FIGYELMEZTETÉS: A kábelcsatlakozók és a kábelvezető csatok sérülésének elkerülése érdekében az elülső USB panelt óvatosan csúsztassa a az elülső USB panel kapocs nyílásába.**

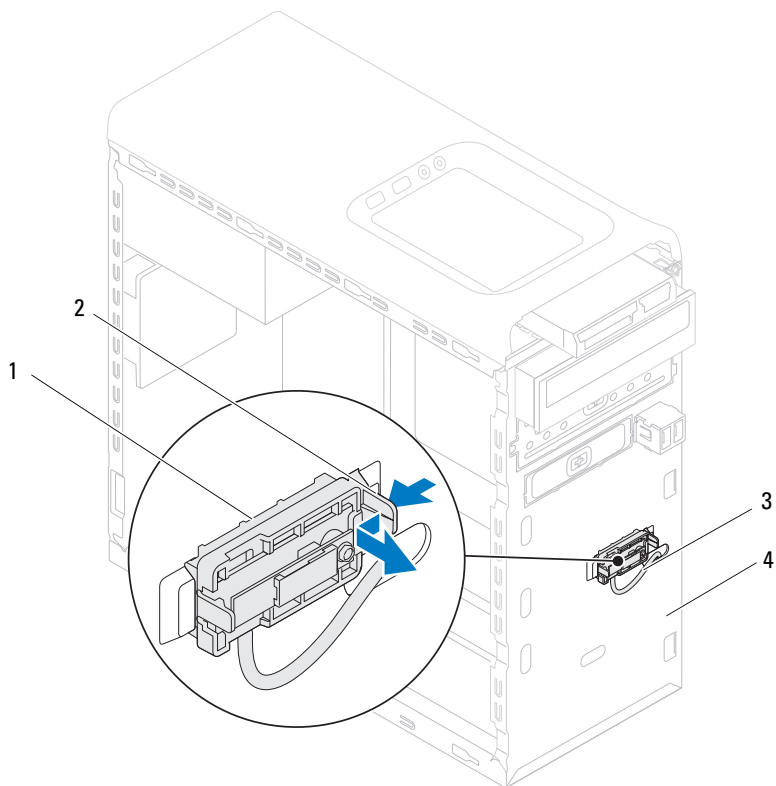
- 1** Kövesse a következő fejezetben olvasható utasításokat: „Előkészületek“ 13. oldal.
- 2** Az elülső USB panel kapcsait illessze az elülső USB panel nyílásába.
- 3** Távolítsa el a csavart, amely az elülső USB panelt az előlaphoz rögzíti.
- 4** Csatlakoztassa az elülső USB panel kábeleit az F_USB2 alaplapi csatlakozójához (lásd: „Alaplapi alkatrészek“ 11. oldal).
- 5** Helyezze vissza az előlapi panelt (lásd „Az előlap visszaszerelése“ 29. oldal).
- 6** Zárja vissza a számítógép burkolatát (lásd: „A számítógép burkolatának visszahelyezése“ 18. oldal).
- 7** Csatlakoztassa a számítógépet és az eszközöket az elektromos hálózathoz, majd kapcsolja be azokat.

Bluetooth szerelvény

-  **VIGYÁZAT:** A számítógép belsejében végzett munka előtt olvassa el figyelmesen a számítógéphez mellékelt biztonsági tudnivalókat. További biztonsági útmutatásokat az előírásoknak való megfelelést igazoló www.dell.com/regulatory_compliance címen találhat.
-  **VIGYÁZAT:** Az elektromos áramütés elkerülése érdekében a számítógép burkolatának eltávolítása előtt mindig húzza ki a tápkábelt.
-  **VIGYÁZAT:** Ne használja a számítógépet burkolatok (a számítógép burkolata, előlap, a bővítkártya-helyek burkolata, előlapbetétek stb.) nélkül.
-  **FIGYELMEZTETÉS:** A számítógépen csak hivatalos szakember végezhet javításokat. A Dell által nem jóváhagyott szervizelésből következő károkra a jótállás nem érvényes.

A Bluetooth szerelvény eltávolítása

- 1 Kövesse a következő fejezetben olvasható utasításokat: „Előkészületek“ 13. oldal.
- 2 Távolítsa el a számítógép burkolatát (lásd: „A számítógép burkolatának eltávolítása“ 17. oldal).
- 3 Távolítsa el az előlapot (lásd: „Az elülső előlap leszerelése“ 27. oldal).
- 4 Válassza le a Bluetooth szerelvény kábelét az F_USB4 alaplapi csatlakozóról (lásd: „Alaplapi alkatrészek“ 11. oldal).
- 5 Nyomja be a fület az ábrán látható módon, majd húzza le a Bluetooth szerelvényt az előlapról.
- 6 Óvatosan csúsztassa, majd távolítsa el a Bluetooth szerelvény ketrecét az előlap nyílásán keresztül.



1 Bluetooth szerelvény

2 Bluetooth szerelvény füle

3 Bluetooth szerelvény kábele





4 előlap

7 Tegye félre a Bluetooth szerelvényt biztonságos helyre.

A Bluetooth szerelvény visszahelyezése

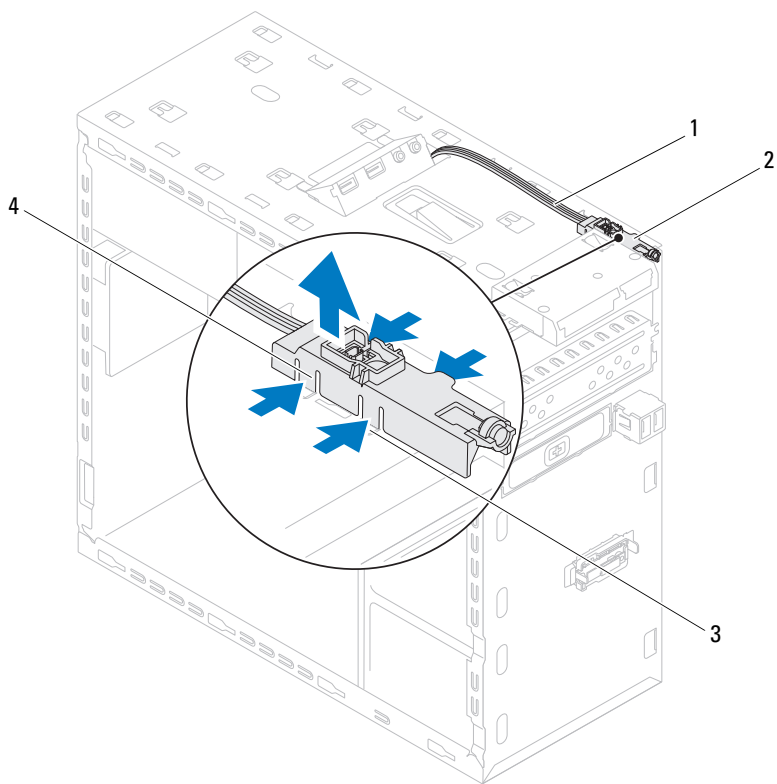
- 1** Kövesse a következő fejezetben olvasható utasításokat: „Előkészületek“ 13. oldal.
- 2** Csúsztassa be a Bluetooth szerelvény ketrecét az előlap nyílásán keresztül.
- 3** Igazítsa be a Bluetooth szerelvény fület az előlapon lévő Bluetooth szerelvény nyílásához.
- 4** Nyomja le a Bluetooth szerelvény fület, majd tolja be kattanásig az előlap irányába.
- 5** Csatlakoztassa a Bluetooth szerelvény kábelét az F_USB4 alaplapi csatlakozóra (lásd: „Alaplapi alkatrészek“ 11. oldal).
- 6** Helyezze vissza az előlapi panelt (lásd: „Az előlap visszaszerelése“ 29. oldal).
- 7** Zárja vissza a számítógép burkolatát (lásd: „A számítógép burkolatának visszahelyezése“ 18. oldal).
- 8** Csatlakoztassa a számítógépet és az eszközöket az elektromos hálózathoz, majd kapcsolja be azokat.

Bekapcsológomb modul

-  **VIGYÁZAT:** A számítógép belsejében végzett munka előtt olvassa el figyelmesen a számítógéphez mellékelt biztonsági tudnivalókat. További biztonsági útmutatásokat az előírásoknak való megfelelést igazoló www.dell.com/regulatory_compliance címen találhat.
-  **VIGYÁZAT:** Az elektromos áramütés elkerülése érdekében a számítógép burkolatának eltávolítása előtt mindig húzza ki a tápkábelt.
-  **VIGYÁZAT:** Ne használja a számítógépet burkolatok (a számítógép burkolata, előlap, a bővítőkartya-helyek burkolata, előlapbetétek stb.) nélkül.
-  **FIGYELMEZTETÉS:** A számítógépen csak hivatalos szakember végezhet javításokat. A Dell által nem jóváhagyott szervizelésből következő károokra a jótállás nem érvényes.

A bekapcsológomb modul eltávolítása

- 1 Kövesse a következő fejezetben olvasható utasításokat: „Előkészületek“ 13. oldal.
- 2 Távolítsa el a számítógép burkolatát (lásd: „A számítógép burkolatának eltávolítása“ 17. oldal).
- 3 Távolítsa el az előlapot (lásd: „Az elülső előlap leszerelése“ 27. oldal).
- 4 Távolítsa el az optikai meghajtót (lásd: „Az optikai meghajtó eltávolítása“ 51. oldal).
- 5 Távolítsa el a felső burkolatot (lásd: „A felső burkolat eltávolítása“ 59. oldal).
- 6 A bekapcsológomb modul kábelét csatlakoztassa le az F_PANEL alaplapi csatlakozójáról (lásd: „Alaplapi alkatrészek“ 11. oldal).
- 7 Nyomja le a bekapcsológomb modul füleket, majd emelje ki a bekapcsológomb modult a felső panelből.



1 kábel

2 bekapcsológomb modul

3 nyílás





4 bekapcsológomb modul fűlek (4 db)

8 A bekapcsológomb modult tegye félre biztonságos helyre.

A bekapcsológomb modul visszahelyezése


- 1** Kövesse a következő fejezetben olvasható utasításokat: „Előkészületek“ 13. oldal.
- 2** A bekapcsológomb modul füleket óvatosan igazítsa be, majd csúsztassa a felső panelen lévő nyílásokba.
- 3** A bekapcsológomb modul kábelét csatlakoztassa az F_PANEL alaplapi csatlakozójára (lásd: „Alaplapi alkatrészek“ 11. oldal).
- 4** Helyezze vissza a felső burkolatot (lásd: „A felső burkolat visszahelyezése“ 61. oldal).
- 5** Helyezze vissza az optikai meghajtót (lásd: „Az optikai meghajtó visszahelyezése“ 52. oldal).
- 6** Helyezze vissza az előlapi panelt (lásd: „Az előlap visszaszerelése“ 29. oldal).
- 7** Zárja vissza a számítógép burkolatát (lásd: „A számítógép burkolatának visszahelyezése“ 18. oldal).
- 8** Csatlakoztassa a számítógépet és az eszközöket az elektromos hálózathoz, majd kapcsolja be azokat.

Hűtőventilátorok

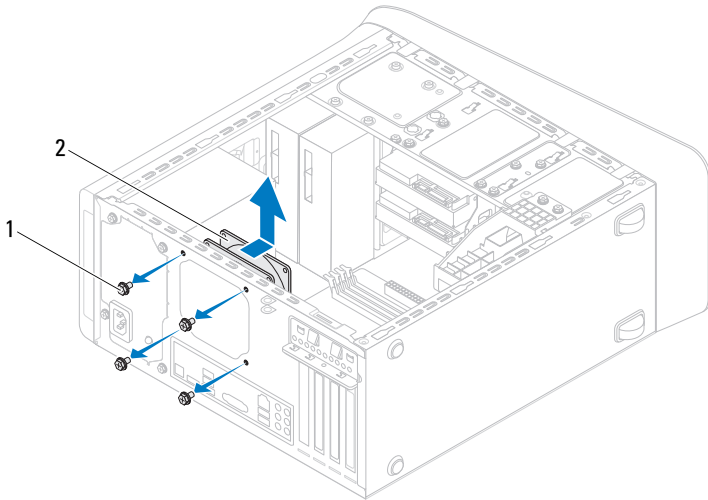
-  **VIGYÁZAT:** A számítógép belsejében végzett munka előtt olvassa el figyelmesen a számítógéphez mellékelte biztonsági tudnivalókat. További biztonsági útmutatásokat az előírásoknak való megfelelést ismertető www.dell.com/regulatory_compliance címen találhat.
-  **VIGYÁZAT:** Az elektromos áramütés elkerülése érdekében a számítógép burkolatának eltávolítása előtt mindig húzza ki a tápkábelt.
-  **VIGYÁZAT:** Ne használja a számítógépet burkolatok (a számítógép burkolata, előlap, a bővítőkártya-helyek burkolata, előlapbetétek stb.) nélkül.
-  **FIGYELMEZTETÉS:** A számítógépen csak hivatalos szakember végezhet javításokat. A Dell által nem jóváhagyott szervizelésből következő károkra a jótállás nem érvényes.

Házventilátor

A házventilátor eltávolítása

-  **FIGYELMEZTETÉS:** A házventilátor eltávolításakor ne érjen hozzá a ventilátorlapátokhoz, mert károsíthatja a ventilátort.
 - 1 Kövesse a következő fejezetben olvasható utasításokat: „Előkészületek“ 13. oldal.
 - 2 Távolítsa el a számítógép burkolatát (lásd: „A számítógép burkolatának eltávolítása“ 17. oldal).
 - 3 Csatlakoztassa le a házventilátor kábelét az alaplapi SYS_FAN1 csatlakozóról (lásd: „Alaplapi alkatrészek“ 11. oldal).
 - 4 Távolítsa el a négy csavart, amely a ventilátort a számítógépházhoz rögzíti.

- 5** A házventilátort az ábrán látható módon csúsztassa el és emelje le a számítógépházból.



1 csavarok (4 db)


2 házventilátor


A házventilátor visszahelyezése

- 1** Kövesse a következő fejezetben olvasható utasításokat: „Előkészületek“ 13. oldal.
- 2** Igazítsa a házventilátor csavarhelyeit a számítógépház csavarhelyeinek nyílásához.
- 3** Helyezze vissza a négy csavart, amely a ventilátort a számítógépházhoz rögzíti.
- 4** Csatlakoztassa a házventilátor kábelét az alaplapi SYS_FAN1 csatlakozóra (lásd: „Alaplapi alkatrészek“ 11. oldal).


- 5 Zárja vissza a számítógép burkolatát (lásd: „A számítógép burkolatának visszahelyezése“ 18. oldal).

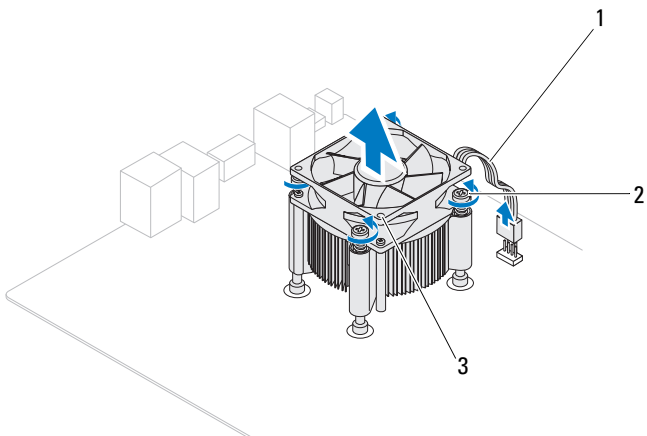
Processzorventilátor/hűtőborda egység

 **VIGYÁZAT:** Annak ellenére, hogy műanyag burkolattal van ellátva, a processzorventilátor és a hűtőborda nagyon forróvá válhat normál működés közben. Mielőtt megfogja, hagyja kellő ideig hűlni.

 **FIGYELMEZTETÉS:** A processzorventilátor és a hűtőborda egy egységet képez. Ne próbálja a ventilátort külön eltávolítani.

A processzorventilátor/hűtőborda egység kiszérése

- 1 Kövesse a következő fejezetben olvasható utasításokat: „Előkészületek“ 13. oldal.
 - 2 Távolítsa el a számítógép burkolatát (lásd: „A számítógép burkolatának eltávolítása“ 17. oldal).
 - 3 Csatlakoztassa le a házventilátor kábelét az alaplapi CPU_FAN csatlakozóról (lásd: „Alaplapi alkatrészek“ 11. oldal).
 - 4 Egy laposfejű csavarhúzóval lazítsa meg a négy rögzített csavart, amely a processzorventilátor és hűtőborda egységet az alaplaphoz rögzíti.
-  **FIGYELMEZTETÉS:** Amikor a processzorventilátor és hűtőborda egység burkolatát eltávolítja, a burkolatot fordítva vagy az oldalára fektetve tegye le, nehogy a hűtőborda hőelvezető felülete megsérüljön.
- 5 A processzorventilátort és a hűtőborda egységet emelje ki a számítógépből.



1 processzorventilátor kábele

2 elveszthetetlen csavarok (4 db)

3 processzorventilátor/hűtőborda egység

A processzorventilátor/hűtőborda egység visszahelyezése

- 1 Kövesse a következő fejezetben olvasható utasításokat: „Előkészületek“ 13. oldal.
- 2 Tisztítsa le a hővezető pasztát a hűtőborda alsó részéről.



FIGYELMEZTETÉS: Kizárólag friss hővezető pasztát használjon. A friss hővezető paszta rendkívül fontos eleme a processzor optimális működését garantáló hőátadási folyamatnak.






- 3 Vonja be a processzor tetejét új hővezető pasztával.
- 4 Helyezze a processzorventilátort és a hűtőborda egységet a processzorra.
- 5 Állítsa egy vonalba a hűtőbordán található négy rögzítőcsavart az alaplapon található lyukakkal.
- 6 Egy laposfejű csavarhúzóval lazítsa meg a négy rögzített csavart, amely a processzorventilátor és hűtőborda egységet az alaplaphoz rögzíti.




MEGJEGYZÉS: Győződjön meg róla, hogy a processzorventilátor és a hűtőborda egység helyesen rögzített.

- 7 Csatlakoztassa a processzor ventilátor kábelét az alaplapi CPU_FAN csatlakozóra (lásd: „Alaplapi alkatrészek“ 11. oldal).
- 8 Zárja vissza a számítógép burkolatát (lásd: „A számítógép burkolatának visszahelyezése“ 18. oldal).
- 9 Csatlakoztassa a számítógépet és az eszközöket az elektromos hálózathoz, majd kapcsolja be azokat.

Processzor

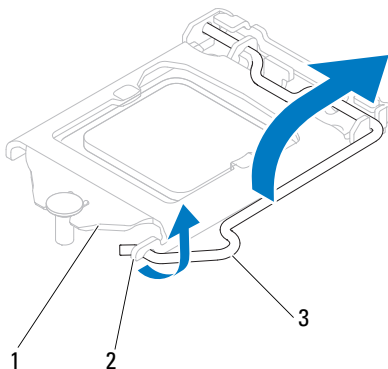
-  **VIGYÁZAT:** A számítógép belsejében végzett munka előtt olvassa el figyelmesen a számítógéphez mellékelt biztonsági tudnivalókat. További biztonsági útmutatásokat az előírásoknak való megfelelést ismertető www.dell.com/regulatory_compliance címen találhat.
-  **VIGYÁZAT:** Az elektromos áramütés elkerülése érdekében a számítógép burkolatának eltávolítása előtt mindig húzza ki a tápkábelt.
-  **VIGYÁZAT:** Ne használja a számítógépet burkolatok (a számítógép burkolata, előlap, a bővítőártya-helyek burkolata, előlapbetétek stb.) nélkül.
-  **FIGYELMEZTETÉS:** A számítógépen csak hivatalos szakember végezhet javításokat. A Dell által nem jóváhagyott szervizelésből következő károkra a jótállás nem érvényes.
-  **FIGYELMEZTETÉS:** Az alábbi műveleteket csak akkor végezze el, ha jártas a hardvereszközök ki- és beszerelésében! A műveletek hibás végrehajtása kárt okozhat az alaplapban. Műszaki szervizzel kapcsolatos információkról lásd a *Telepítési útmutatót*.

A processzor eltávolítása

- 1 Kövesse a következő fejezetben olvasható utasításokat: „Előkészületek“ 13. oldal.
 - 2 Távolítsa el a számítógép burkolatát (lásd: „A számítógép burkolatának eltávolítása“ 17. oldal).
-  **FIGYELMEZTETÉS:** Annak ellenére, hogy műanyag burkolattal van ellátva, a hőnyelő egység nagyon forróvá válhat normál működés közben. Mielőtt megfogja, hagyja kellő ideig hűlni.
- 3 Távolítsa el a processzorventilátor és hűtőborda egységet a számítógépből (lásd: „A processzorventilátor/hűtőborda egység kiszérése“ 81. oldal).

MEGJEGYZÉS: Amennyiben az új processzorhoz nincs szükség új hűtőegységre, a processzor cseréjekor használja fel az eredeti hűtőegységet.

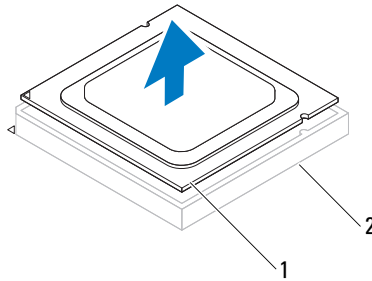
- 4 Nyomja le a kioldókart, majd húzza kifelé, hogy kiszabaduljon a rögzítőfül alól.
- 5 A processzor burkolatának kinyitásához nyújtsa ki teljesen a kioldókart.



1 a processzor burkolata 2 fül 3 kioldókar

FIGYELMEZTETÉS: A processzor cseréje során ne érintse meg a foglalatban lévő tűket, és ne engedje hogy bármilyen tárgy ráessen a foglalat tűire.

- 6 Óvatosan emelje ki a processzort a foglalatából.
Hagyja a foglalat kioldókarját nyitott állapotban az új processzor behelyezéséhez.

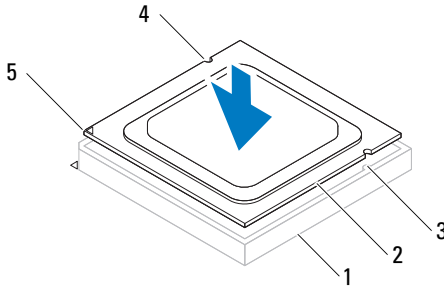


1 processzor 2 foglalat

A processzor visszahelyezése

- △ **FIGYELMEZTETÉS:** Földelje saját testét a számítógép hátuljának egy festetlen fémfelületét megérintve.
- △ **FIGYELMEZTETÉS:** A processzor cseréje során ne érintse meg a foglalatban lévő tűket, és ne engedje, hogy bármilyen tárgy essen a foglalat tűire.
 - 1 Kövesse a következő fejezetben olvasható utasításokat „Előkészületek“ 13. oldal.
 - 2 Csomagolja ki az új processzort, vigyázva, hogy ne érintse meg a processzor alját.
- △ **FIGYELMEZTETÉS:** Ügyeljen arra, hogy a processzort pontosan illessze be a foglalatba, nehogy a számítógép bekapcsolásakor végleges károsodás érje a processzort vagy a számítógépet.
 - 3 Ügyeljen arra, hogy a foglalat kioldókarja teljesen nyitott állapotban legyen.
 - 4 Igazítsa a processzoron lévő állítóhornyokat a foglalatban lévő illesztőfülekhez.
 - 5 Illessze a processzor megjelölt sarkát a foglalat megjelölt sarkához.
- △ **FIGYELMEZTETÉS:** Sérülésük elkerülése érdekében pontosan illessze a processzort a foglalatra, és túlzott erő kifejtése nélkül nyomja rá.

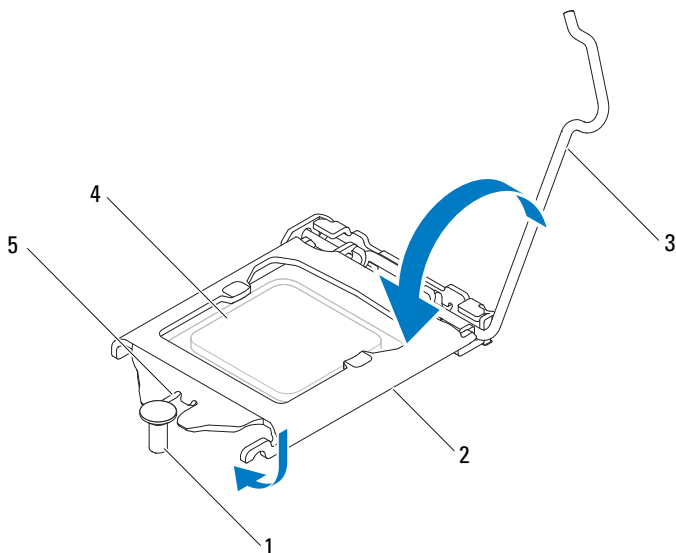
Óvatosan illessze a processzort a foglalatra, és győződjön meg arról, hogy a processzor helyesen van behelyezve.



- | | | | | | |
|---|----------------------|---|-----------------------------|---|----------------------|
| 1 | foglalat | 2 | processzor | 3 | illesztőfülek (2 db) |
| 4 | állítóhornyok (2 db) | 5 | 1-es tű jele a processzoron | | |

△ FIGYELMEZTETÉS: Ellenőrizze, hogy a processzor fedővájata az illesztés jel alá kerüljön.

- 6 Miután a processzor pontosan a helyére került, zárja le a processzor burkolatát.
- 7 Engedje le a feloldókart, és helyezze a processzor burkolatának fülei alá.



- | | | | | | |
|---|---------------|---|-------------------------|---|-----------|
| 1 | illesztés jel | 2 | a processzor burkolata | 3 | kioldókar |
| 4 | processzor | 5 | a processzor fedővájata | | |

8 Tisztítsa le a hővezető pasztát a hűtőborda alsó részéről.

△ FIGYELMEZTETÉS: Kizárólag friss hővezető pasztát használjon. A friss hővezető paszta rendkívül fontos eleme a processzor optimális működését garantáló hűtadási folyamatnak.

9 Vigye fel a friss hővezető pasztát a processzor felső részére.






10 Helyezze vissza a processzorventilátort és a hűtőegységet (lásd „A processzorventilátor/hűtőborda egység visszahelyezése“ 83. oldal).

△ FIGYELMEZTETÉS: Győződjön meg róla, hogy a processzorventilátor és a hűtőborda egység helyesen rögzített.

11 Zárja vissza a számítógép burkolatát (lásd: „A számítógép burkolatának visszahelyezése“ 18. oldal).

- 12 Csatlakoztassa a számítógépet és az eszközöket az elektromos hálózathoz, majd kapcsolja be azokat.

Gombelem

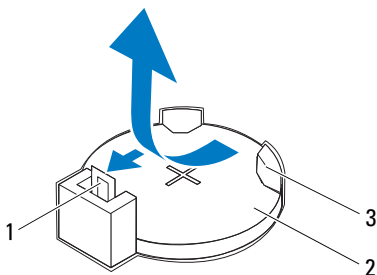
-  **VIGYÁZAT:** A számítógép belsejében végzett munka előtt olvassa el figyelmesen a számítógéphez mellékelt biztonsági tudnivalókat. További biztonsági útmutatásokat az előírásoknak való megfelelést ismertető www.dell.com/regulatory_compliance címen találhat.
-  **VIGYÁZAT:** A hibásan behelyezett új gombelem felrobbanhat! Az elemet csak a gyártó által ajánlott azonos vagy egyenértékű elemre cserélje. A használt elemeket az elem gyártójának utasításai szerint helyezze hulladéklerakóba.
-  **VIGYÁZAT:** Az elektromos áramütés elkerülése érdekében a számítógép burkolatának eltávolítása előtt mindig húzza ki a tápkábelt.
-  **VIGYÁZAT:** Ne használja a számítógépet burkolatok (a számítógép burkolata, előlap, a bővítőkártya-helyek burkolata, előlapbetétek stb.) nélkül.
-  **FIGYELMEZTETÉS:** A számítógépen csak hivatalos szakember végezhet javításokat. A Dell által nem jóváhagyott szervizelésből következő károkra a jótállás nem érvényes.

A gombelem eltávolítása

- 1 Jegyezze fel a rendszer-beállítási képernyőn látható adatokat (lásd: „Rendszerbeállító segédprogram“ 103. oldal), hogy a gombelemcserét követően vissza tudja állítani a korábbi beállításokat.
- 2 Kövesse a következő fejezetben olvasható utasításokat: „Előkészületek“ 13. oldal.
- 3 Távolítsa el a számítógép burkolatát (lásd: „A számítógép burkolatának eltávolítása“ 17. oldal).
- 4 Keresse meg az elemfoglatot az alaplapon (lásd: „Alaplapi alkatrészek“ 11. oldal).

△ FIGYELMEZTETÉS: Ha az elemet valamilyen tompa szerszámmal pattintja ki a foglalatból, ügyeljen arra, hogy az eszköz ne érjen az alaplaphoz. Illessze a szerszámot az elem és a foglalat közé, és ezután feszítse ki az elemet. Máskülönben előfordulhat, hogy véletlenül a foglalatot feszíti ki, vagy megszakítja az áramköri pályákat, és ezzel kárt tesz az alaplapban.

5 A gombelem eltávolításához nyomja le a gombelem kioldó kart.



1 gombelem kioldó kar

2 gombelem

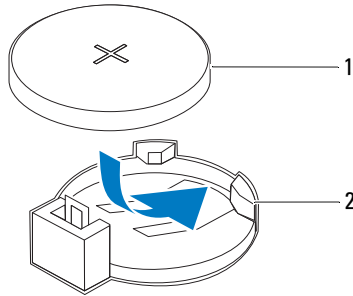
3 gombelem foglalat

6 Tegye a gombelemet biztonságos helyre.

A gombelem visszahelyezése

1 Kövesse a következő fejezetben olvasható utasításokat: „Előkészületek“ 13. oldal.

2 Illessze be az új gombelemet (CR2032) a foglalatba a „+” jellel megkülönböztetett oldalával felfelé, majd nyomja be a helyére.







1 gombelem

2 gombelem foglalat

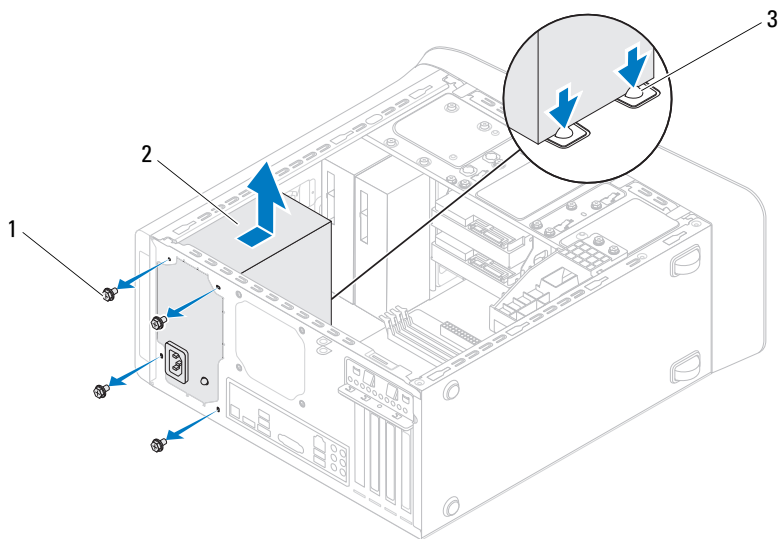
- 3** Zárja vissza a számítógép burkolatát (lásd: „A számítógép burkolatának visszahelyezése“ 18. oldal).
- 4** Csatlakoztassa a számítógépet és az eszközöket az elektromos hálózathoz, majd kapcsolja be azokat.
- 5** Lépjen be a rendszerbeállításokba (lásd: „Rendszerbeállító segédprogram“ 103. oldal), és állítsa vissza az 1. lépés lépésben rögzített beállításokat.

Tápegység

-  **VIGYÁZAT:** A számítógép belsejében végzett munka előtt olvassa el figyelmesen a számítógéphez mellékelt biztonsági tudnivalókat. További biztonsági útmutatásokat az előírásoknak való megfelelést ismertető www.dell.com/regulatory_compliance címen találhat.
-  **VIGYÁZAT:** Az elektromos áramütés elkerülése érdekében a számítógép burkolatának eltávolítása előtt mindig húzza ki a tápkábelt.
-  **VIGYÁZAT:** Ne használja a számítógépet burkolatok (a számítógép burkolata, előlap, a bővítőártya-helyek burkolata, előlapbetétek stb.) nélkül.
-  **FIGYELMEZTETÉS:** A számítógépen csak hivatalos szakember végezhet javításokat. A Dell által nem jóváhagyott szervizelésből következő károkra a jótállás nem érvényes.

A tápegység eltávolítása

- 1 Kövesse a következő fejezetben olvasható utasításokat: „Előkészületek“ 13. oldal.
- 2 Távolítsa el a számítógép burkolatát (lásd: „A számítógép burkolatának eltávolítása“ 17. oldal).
- 3 Csatlakoztassa le az alaplapról és a meghajtókról az egyenáramú kábeleket (lásd: „Alaplapi alkatrészek“ 11. oldal).
- 4 Csavarja ki a négy csavart, amely a tápegységet a számítógépházhoz rögzíti.
- 5 Nyomja le a tápegység fogantyúkat, hogy a tápegység leváljon a házról.
- 6 Csúsztassa és emelje ki a tápegységet a számítógépházból.



1 csavarok (4 db)

2 tápellátás

3 tápegység fogantyúk (2 db)

A tápegység visszahelyezése





- 1 Kövesse a következő fejezetben olvasható utasításokat: „Előkészületek“ 13. oldal.
- 2 Csúsztassa be a számítógép hátulja felé a tápegységet.
- 3 Illessze a tápegység csavarhelyeit a számítógépház csavarhelyeinek nyílásához.



VIGYÁZAT: A csavarok vissza nem tétele vagy a nem megfelelően meghúzott csavarok áramütést okozhatnak, mivel ezek a csavarok a rendszer földelésének kulcsfontosságú részei.

- 4 Helyezze vissza a négy csavart, amely a tápegységet a számítógépházhoz rögzíti.
- 5 Csatlakoztassa az egyenáramú kábeleket az alaplaphoz és a meghajtókhoz (lásd: „Alaplapi alkatrészek“ 11. oldal).
- 6 Zárja vissza a számítógép burkolatát (lásd: „A számítógép burkolatának visszahelyezése“ 18. oldal).
- 7 Csatlakoztassa a számítógépet és az eszközöket az elektromos hálózathoz, majd kapcsolja be azokat.

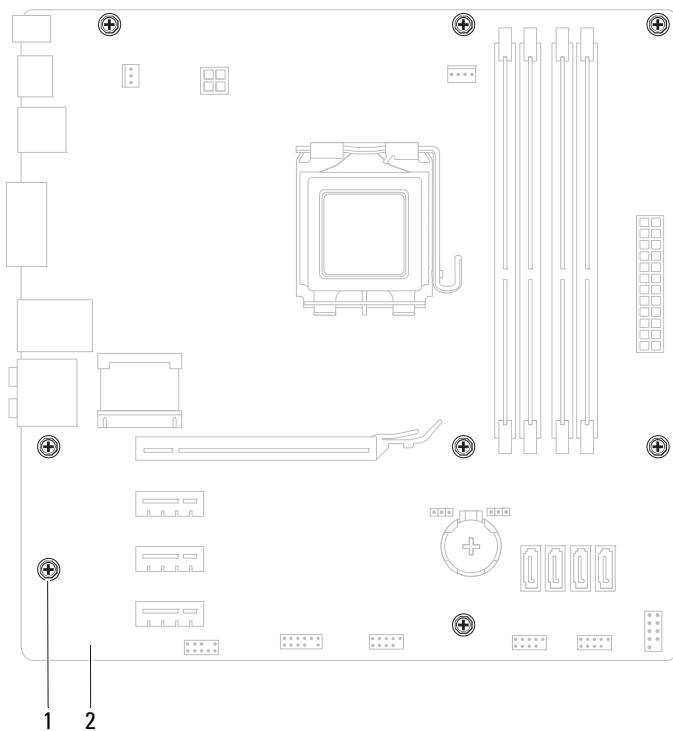
Alaplap

-  **VIGYÁZAT:** A számítógép belsejében végzett munka előtt olvassa el figyelmesen a számítógéphez mellékelt biztonsági tudnivalókat. További biztonsági útmutatásokat az előírásoknak való megfelelést ismertető www.dell.com/regulatory_compliance címen találhat.
-  **VIGYÁZAT:** Az elektromos áramütés elkerülése érdekében a számítógép burkolatának eltávolítása előtt mindig húzza ki a tápkábelt.
-  **VIGYÁZAT:** Ne használja a számítógépet burkolatok (a számítógép burkolata, előlap, a bővítőkártya-helyek burkolata, előlapbetétek stb.) nélkül.
-  **FIGYELMEZTETÉS:** A számítógépen csak hivatalos szakember végezhet javításokat. A Dell által nem jóváhagyott szervizelésből következő károkra a jótállás nem érvényes.

Az alaplap eltávolítása

- 1 Kövesse a következő fejezetben olvasható utasításokat: „Előkészületek“ 13. oldal.
- 2 Távolítsa el a számítógép burkolatát (lásd: „A számítógép burkolatának eltávolítása“ 17. oldal).
- 3 Távolítsa el a Mini-Card kártyát, ha van (lásd: „A Mini-Card eltávolítása“ 34. oldal).
- 4 Ha szükséges, távolítsa el a PCI Express kártyákat (lásd: „PCI Express kártyák eltávolítása“ 39. oldal).
- 5 Távolítsa el a processzorventilátor és a hűtőborda egységet (lásd: „A processzorventilátor/hűtőborda egység kiszérése“ 81. oldal).
- 6 Távolítsa el a processzort (lásd: „A processzor eltávolítása“ 85. oldal).
- 7 Távolítsa el a memóriamodulokat (lásd: „A memóriamodul(ok) eltávolítása“ 21. oldal), és jegyezze fel, hogy melyik memóriamodul melyik DIMM foglalatban volt, így a memóriamodulokat ugyanazokba a foglalatokba helyezheti vissza, mint amelyekben voltak.

- 8 Csatlakoztasson le minden kábelt az alaplapról (lásd: „Alaplapi alkatrészek“ 11. oldal). Az eltávolítás során jegyezze meg a kábelek elvezetését, hogy az új alaplap behelyezését követően megfelelően tudja őket visszahelyezni.
- 9 Távolítsa el az alaplapot a számítógépházhoz rögzítő nyolc csavart.



1 csavarok (8 db)

2 alaplapp

- 10 Emelje ki az alaplapot a számítógépházból.
- 11 Hasonlítsa össze a kivett alaplapot a csere alaplappal, és győződjön meg róla, hogy azonosak.



MEGJEGYZÉS: A csereként használt rendszerkártyákon található egyes elemek és csatlakozók helyzete eltérhet a jelenlegi rendszerkártyán található csatlakozókéétól.



MEGJEGYZÉS: A cserealaplapp áthidaló beállításait a gyártó konfigurálja.

Az alaplapp visszahelyezése

- 1 Kövesse a következő fejezetben olvasható utasításokat: „Előkészületek“ 13. oldal.
- 2 Finoman illessze be az alaplappot a számítógépházba, és csúsztassa azt a számítógépp háttlapja felé.
- 3 Helyezze vissza az alaplappot a számítógépházhoz rögzítő nyolc csavart.
- 4 Csatlakoztassa a kábeleket, amelyeket lecsatlakoztatott az alaplapról (lásd: „Alaplappi alkatrészek“ 11. oldal).
- 5 Helyezze vissza a processzort (lásd: „A processzor visszahelyezése“ 87. oldal).
- 6 Távolítsa el a processzorventilátor és a hűtőborda egységet (lásd: „A processzorventilátor/hűtőborda egység visszahelyezése“ 83. oldal).



FIGYELMEZTETÉS: A számítógépen csak hivatalos szakember végezhet javításokat. A Dell által nem jóváhagyott szervizelésből következő károkra a jótállás nem érvényes.



FIGYELMEZTETÉS: Győződjön meg arról, hogy a hűtőborda egység pontosan a helyére került és rendesen rögzítve van.

- 7 Szerelje be a memóriamodulokat (lásd: „A memóriamodul(ok) visszahelyezése“ 22. oldal).
- 8 Helyezze vissza a PCI Express kártyákat, ha van (lásd: „PCI Express kártyák visszahelyezése“ 41. oldal).

- 9 Helyezze vissza a Mini-Card kártyát, ha van (lásd: „A Mini-Card visszahelyezése“ 35. oldal).
- 10 Zárja vissza a számítógép burkolatát (lásd: „A számítógép burkolatának visszahelyezése“ 18. oldal).
- 11 Csatlakoztassa a számítógépet és a berendezéseket az elektromos hálózathoz, majd kapcsolja be azokat.
- 12 Szükség esetén frissítse a rendszer BIOS-át.



MEGJEGYZÉS: A BIOS frissítésére vonatkozó információkat lásd: „A BIOS frissítése“ 119. oldal.

A szervizcímke megadása a BIOS-ban

- 1 Kapcsolja be a számítógépet.
- 2 A rendszerbeállító segédprogramba lépéshez nyomja meg az <F2> billentyűt az indítási önteszt (POST) során.
- 3 A fő oldalon a Set Service Tag (Szervizcímke beállítása) mezőbe írja be a szervizcímket.



MEGJEGYZÉS: A Set Service Tag (Szervizcímke beállítása) mező csak akkor engedélyezi a manuális beírást, ha a szervizcímke hiányzik.

Rendszerbeállító segédprogram

Áttekintés

A rendszerbeállító segédprogram használatával a következők végezhetők el:

- Rendszerkonfigurációs adatok módosítása hardver számítógépbe szerelését, cseréjét vagy eltávolítását követően.
- Olyan felhasználó által választható opciók beállítása vagy módosítása, mint például a felhasználói jelszó.
- Az aktuális memóriaméret megállapítása vagy a telepített merevlemez típusának beállítása.



FIGYELMEZTETÉS: Ha nem szakértő felhasználó, ne módosítsa az itt található beállításokat. Bizonyos módosítások a számítógép hibás működését idézhetik elő.



MEGJEGYZÉS: A rendszerbeállítás módosítása előtt lehetőleg írja le a rendszerbeállító képernyőn látható információkat későbbi felhasználás céljából.

Belépés a rendszerbeállító segédprogramba

- 1 Kapcsolja be (vagy indítsa újra) a számítógépet.
- 2 A DELL embléma megjelenése után várja meg az F2 jelzés megjelenését, majd nyomja meg azonnal az <F2> billentyűt.



MEGJEGYZÉS: Az F2 jelzés azt jelzi, hogy a billentyűzet inicializálva van. A jelzés nagyon gyorsan megjelenhet, figyeljen, hogy időben megnyomhassa az <F2> billentyűt. Ha az <F2> billentyűt az F2 jelzés megjelenése előtt nyomja le, a billentyűleütés hatástalan lesz. Ha túl sokáig vár, és megjelenik az operációs rendszer logója, várjon tovább, amíg meg nem jelenik a Microsoft Windows asztal. Ekkor kapcsolja ki a számítógépet (lásd: „A számítógép kikapcsolása” 13. oldal), és próbálja meg újból végrehajtani a műveletet.

A rendszerbeállító segédprogram képernyői

A rendszerbeállító képernyő a számítógép aktuális vagy módosítható konfigurációs adatait jeleníti meg. A képernyőn megjelenő információk három részre oszthatók: a **beállítási elem**, az aktív **súgó képernyő** és a **gombok funkciói**.

<p>Beállítási elem — Ez a mező a rendszerbeállítások ablakának bal oldalán jelenik meg. Ebben a görgethető mezőben láthatók a számítógép konfigurációjával, többek között a telepített hardverekkel, az energiagazdálkodással és a biztonsággal kapcsolatos jellemzők.</p> <p>A lista a felfelé, illetve a lefelé mutató nyílal görgethető. Egy-egy opció kijelölésekor a Súgóképernyő további információt jelenít meg az opcióról és lehetséges beállításokról.</p>	<p>Súgóképernyő — Ez a mező a rendszerbeállítások ablakának jobb oldalán található, és a Beállítási elem opcióival kapcsolatos információkat tartalmaz. Itt láthatók és módosíthatók a számítógép aktuális beállításai.</p> <p>Opció kijelöléséhez nyomja meg a felfelé vagy a lefelé mutató nyíl gombot. A kiválasztott elem aktiválásához és a visszatéréshez a Beállítási elem területéhez, nyomja meg az <Enter> billentyűt.</p> <p>MEGJEGYZÉS: A Beállítási elem mezőjében felsorolt beállítások nem mind módosíthatók.</p>
<p>Billentyűfunkciók — Ez a mező a Súgóképernyő mező alatt jelenik meg. Az aktív rendszer-beállítási mezőhöz tartozó billentyűket és azok funkcióit tartalmazza.</p>	

Rendszer-beállítási opciók



MEGJEGYZÉS: A számítógéptől és a telepített eszközöktől függően előfordulhat, hogy az alábbiakban felsorolt opciók eltérő módon jelennek meg.

Main (Alapadatok)

System Information (Rendszerinformáció)	A rendszer nevének megjelenítése
BIOS Version (A BIOS verziószáma)	A BIOS verziószámának megjelenítése
System Date (Rendszer dátum)	Megjeleníti az aktuális dátumot hh/nn/éééé formátumban
System Time (Rendszeridő)	Megjeleníti az aktuális időt óó:pp:mm formátumban
Service Tag (Szervizcímke)	Megjeleníti a számítógép szervizcímkejét, ha az elérhető Ha a szervizcímke nem érhető el, megjeleníti a szervizcímke kézi megadására szolgáló mezőt
Asset Tag (Termékcímke)	Megjeleníti a számítógép termékcímkejét, ha az elérhető
Processor Information (Processzor adatai)	
Processor Type (Processzor típusa)	Megjeleníti a processzor adatait
L2 Cache (L3 gyorsítótár)	Megjeleníti az L2-gyorsítótár méretét
L3 Cache (L2 gyorsítótár)	Megjeleníti az L3-gyorsítótár méretét
Memory Information (Memória információ)	
Memory Installed (Telepített memória)	Megjeleníti a rendelkezésre álló memória méretét MB-ban
Memory Speed (Memória sebessége)	Megjeleníti a memória sebességét MHz- ben
Memory Technology (Memóriatípus)	Megjeleníti a telepített memória típusát

Memory Channel (Memóriacsatorna)	Az egy- vagy a kétsatornás üzemmódot jelzi
Device Information (Eszközinformációk)	
SATA 0	Megjeleníti a SATA 0 csatlakozóhoz csatlakozó SATA-meghajtókat
SATA 1	Megjeleníti a SATA 1 csatlakozóhoz csatlakozó SATA-meghajtókat
SATA 2	Megjeleníti a SATA 2 csatlakozóhoz csatlakozó SATA-meghajtókat
SATA 3	Megjeleníti a SATA 3 csatlakozóhoz csatlakozó SATA-meghajtókat
ESATA	A számítógépre csatlakozó ESATA meghajtókat jeleníti meg

Advanced (Speciális beállítások)

CPU Configuration (Processzorkonfiguráció)

- Hyper-threading — Enabled (Engedélyezve) vagy Disabled (Letiltva) (Alapértelmezés szerint engedélyezve)
- Active Processor Cores (Aktív processzormagok) — All (Mind); 1; 2; 3 (Alapértelmezés szerint Mind)
- Limit CPUID Value (CPUID határérték) — Enabled (Engedélyezve) vagy Disabled (Letiltva) (Alapértelmezés szerint letiltva)
- CPU XD Support (CPU XD támogatás) — Enabled (Engedélyezve) vagy Disabled (Letiltva) (Alapértelmezés szerint engedélyezve)
- Intel Virtualization Technology (Intel virtualizációs technológia) — Enabled (Engedélyezve) vagy Disabled (Letiltva). (Alapértelmezés szerint engedélyezve)
- Intel SpeedStep — Enabled (Engedélyezve) vagy Disabled (Letiltva). (Alapértelmezés szerint engedélyezve)
- Intel Virtualization — Enabled (Engedélyezve) vagy Disabled (Letiltva). (Alapértelmezés szerint engedélyezve)
- Intel C6 Support — Enabled (Engedélyezve) vagy Disabled (Letiltva). (Alapértelmezés szerint engedélyezve)
- Intel Multiple Monitor Feature (Intel többmonitor funkció) — Enabled (Engedélyezve) vagy Disabled (Letiltva). (Alapértelmezés szerint engedélyezve)

Graphics Configuration (Grafikus konfiguráció)

System Configuration
(Rendszerkonfiguráció)

- Onboard Audio Controller (Alaplapi audiovezérlő) — Enabled (Engedélyezve) vagy Disabled (Letiltva) (Alapértelmezés szerint engedélyezve)
- Onboard LAN Controller (Alaplapi hálózati vezérlő) — Enabled (Engedélyezve) vagy Disabled (Letiltva) (Alapértelmezés szerint engedélyezve)
- LAN Boot ROM (LAN indító ROM) — Enabled (Engedélyezve) vagy Disabled (Letiltva) (Alapértelmezés szerint letiltva)
- SATA Operation Mode (SATA üzemmódja) — AHCI; RAID (Alapértelmezés szerint AHCI)
- ESATA port — Enabled (Engedélyezve) vagy Disabled (Letiltva). (Alapértelmezés szerint engedélyezve)
- USB Controller (USB vezérlő) — Enabled (Engedélyezve) vagy Disabled (Letiltva). (Alapértelmezés szerint engedélyezve)
- Onboard Car Reader (Alaplapi kártyaolvasó) — Enabled (Engedélyezve) vagy Disabled (Letiltva) (Alapértelmezés szerint engedélyezve)

Power Management
(Energiagazdálkodás)

- Restore AC Power Loss (Áramkimaradás utáni visszaállítás) — Power Off (Kikapcsolás); Power On (Bekapcsolás); Last State (Utolsó állapot) (Alapértelmezés szerint Kikapcsolás)
- Wake on LAN from S4/S5 (LAN jelre bekapcsolás S4/S5 állapotból) — Enabled (Engedélyezve) vagy Disabled (Letiltva). (Alapértelmezés szerint engedélyezve)
- USB Powershare in S4/S5 State (USB Powershare S4/S5 állapotban) — Enabled (Engedélyezve) vagy Disabled (Letiltva). (Alapértelmezés szerint engedélyezve)
- USB Powershare in Sleep State (USB Powershare készenléti állapotban) — Normal (Normál); Enhanced (Bővített). (Alapértelmezés szerint Normál)
- Resume by PS/2 Devices (Indítás PS/2 eszköz által) — Enabled (Engedélyezve) vagy Disabled (Letiltva). (Alapértelmezés szerint engedélyezve)
- Auto Power On (Automatikus bekapcsolás) — Enabled (Engedélyezve) vagy Disabled (Letiltva) (Alapértelmezés szerint letiltva)
- Auto Power On Date (Automatikus bekapcsolás dátuma) — 0-31, a 0 minden nap (alapértelmezés szerint 15)
- Auto Power On Hour (Automatikus bekapcsolás ideje - óra) — 0-23 (alapértelmezés szerint 12)
- Auto Power On Minute (Automatikus bekapcsolás ideje - perc) — 0-59 (alapértelmezés szerint 30)
- Auto Power On second (Automatikus bekapcsolás ideje - másodperc) — 0-59 (alapértelmezés szerint 30)

Post Behavior (Indítási önteszt viselkedése)

- Bootup NumLock State (NumLock állapota indításkor) — On (Be); Off (Ki) (Alapértelmezés szerint bekapcsolt)
- Keyboard Error Report (Billentyűzet hibajelentés) — Enabled (Engedélyezve) vagy Disabled (Letiltva). (Alapértelmezés szerint engedélyezve)

Security (Biztonság)

Admin Password
(Rendszergazdai jelszó)

Beállíthatja, módosíthatja, illetve törölheti a rendszergazda jelszavát

MEGJEGYZÉS: A rendszergazda jelszavának törlése törli a rendszerjelszót. Így a rendszerjelszó beállítása előtt be kell állítani a rendszergazda jelszavát.

System Password
(Rendszerjelszó)

Beállíthatja, módosíthatja, illetve törölheti a rendszerjelszót

Boot Menu Security (indítási menü biztonság)

Enabled (Engedélyezve) vagy Disabled (Letiltva)
Ha a beállítás engedélyezve van, a felhasználónak meg kell adnia a rendszergazdai jelszót az F12 indítási menü eléréséhez (Alapértelmezés szerint engedélyezve)

Boot (Rendszerindítás)

1st Boot Priority (Első hely a rendszerindítási sorrendben)

Megadja az indítási sorrendet az elérhető eszközökről.

Hard Disk (Merevlemez); CD/DVD; Network (Hálózat); USB Floppy (USB hajlékonylemez); USB Hard Disk (USB merevlemez); USB CD/DVD; Disabled (Letiltva) (Alapértelmezés szerint Merevlemez).

2nd Boot Priority (Második hely a rendszerindítási sorrendben)

Megadja az indítási sorrendet az elérhető eszközökről.

Hard Disk (Merevlemez); CD/DVD; Network (Hálózat); USB Floppy (USB hajlékonylemez); USB Hard Disk (USB merevlemez); USB CD/DVD; Disabled (Letiltva) (Alapértelmezés szerint CD/DVD).

3rd Boot Priority (Harmadik hely a rendszerindítási sorrendben)

Megadja az indítási sorrendet az elérhető eszközökről.

Hard Disk (Merevlemez); USB; Network (Hálózat); USB Floppy (USB hajlékonylemez); USB Hard Disk (USB merevlemez); USB CD/DVD; Disabled (Letiltva) (Alapértelmezés szerint USB hajlékonylemez).

4th Boot Priority (Negyedik hely a rendszerindítási sorrendben)

Megadja az indítási sorrendet az elérhető eszközökről.

Hard Disk (Merevlemez); USB; Network (Hálózat); USB Floppy (USB hajlékonylemez); USB Hard Disk (USB merevlemez); USB CD/DVD; Disabled (Letiltva) (Alapértelmezés szerint Hálózat).

5th Boot Priority (Ötödik hely a rendszerindítási sorrendben)

Megadja az indítási sorrendet az elérhető eszközökről.

Hard Disk (Merevlemez); CD/DVD; Network (Hálózat); USB Floppy (USB hajlékonylemez); USB Hard Disk (USB merevlemez); USB CD/DVD; Disabled (Letiltva) (Alapértelmezés szerint USB merevlemez).

6th Boot Priority (Hatodik hely a rendszerindítási sorrendben)

Hard Disk (Merevlemez); CD/DVD; Network (Hálózat); USB Floppy (USB hajlékonylemez); USB Hard Disk (USB merevlemez); USB CD/DVD; Disabled (Letiltva) (Alapértelmezés szerint USB CD/DVD).

Exit (Kilépés)


Kilépési opciók

A következők közül választhat: **Save Changes and Reset** (Módosítások mentése és visszaállítás alaphelyzetbe), **Discard Changes and Reset** (Módosítások elvetése és visszaállítás alaphelyzetbe) és **Load Defaults** (Alapértékek betöltése)

Boot Sequence (Rendszerindítási sorrend)

Ez a funkció lehetővé teszi az rendszerindítási sorrend megváltoztatását.

Boot Options (Rendszerindítási opciók)

- **USB Floppy (USB hajlékonylemez-meghajtó)** — A számítógép a hajlékonylemezes meghajtóról próbálja indítani a rendszert. Ha a hajlékonylemezen nincs operációs rendszer, a számítógép hibaüzenetet jelenít meg.
 - **Hard Drive (Merevlemez)** — A számítógép az elsődleges merevlemezeztől próbálja indítani a rendszert. Ha a meghajtón nincs operációs rendszer, a számítógép hibaüzenetet jelenít meg.
 - **CD/DVD/CD-RW Drive (CD/DVD/CD-RW-meghajtó)** — A számítógép a CD/DVD/CD-RW-meghajtóról próbálja indítani a rendszert. Ha nincs CD/DVD/CD-RW a meghajtóban, vagy a CD/DVD/CD-RW nem tartalmaz operációs rendszert, a számítógép hibaüzenetet jelenít meg.
 - **USB Storage Device (USB-tárolóeszköz)** — Csatlakoztassa a memóriaeszközt az USB-csatlakozóhoz, és indítsa újra a számítógépet. Amikor a képernyő jobb alsó sarkában megjelenik az **F12 Boot Options** (F12 Rendszerindítási beállítások) felirat, nyomja meg az <F12> billentyűt. A BIOS észleli az eszközt, és felveszi az USB-háttértárat a rendszerindító menü opciói közé.
-  **MEGJEGYZÉS:** USB-eszköztől való rendszerindításhoz az eszköznek rendszerindításra alkalmasnak kell lennie. Ezt az eszköz dokumentációjában ellenőrizheti.
- **Network (Hálózat)** — A számítógép a hálózatról próbálja indítani a rendszert. Ha a hálózaton nincs operációs rendszer, a számítógép hibaüzenetet jelenít meg.



MEGJEGYZÉS: Ha hálózatról szeretne indítani, a rendszerbeállításban engedélyezze az alaplap LAN indító ROM opciót (lásd: „Rendszerbeállító segédprogram“ 103. oldal).

A rendszerindítási sorrend eseti megváltoztatása

Itt módosíthatja a jelenlegi indítási sorrendet, például úgy, hogy a számítógép a CD/DVD/CD-RW meghajtóról induljon, és futtassa a Dell Diagnostics programot a *Drivers and Utilities* (Illesztőprogramok és segédprogramok) lemezről. A diagnosztikai tesztek befejeztével visszaáll az előző rendszerindítási sorrend.

- 1 Ha USB-eszközt szeretné indítani a rendszert, csatlakoztassa az eszközt az USB-porthoz.
- 2 Kapcsolja be (vagy indítsa újra) a számítógépet.
- 3 Amikor a képernyő jobb alsó sarkában megjelenik az *F2 Setup*, *F12 Boot Options* (F2 beállítás, F12 Rendszerindítási beállítások) felirat, nyomja meg az <F12> billentyűt.



MEGJEGYZÉS: Ha túl sokáig vár, és megjelenik az operációs rendszer logója, várjon tovább, amíg meg nem jelenik a Microsoft Windows asztal. Ezután állítsa le a számítógépet, és próbálkozzon újra.

Megjelenik a **Boot Device Menu** (Indítóeszközök menüje), amelyben a rendelkezésre álló indítóeszközök láthatók.

- 4 A **Boot Device Menu** (Indítóeszközök menüje) felületen válassza ki azt az eszközt, amelyről indítani szeretné a rendszert.

Ha például USB-memóriakulcsról indítja a rendszert, jelölje ki az **USB Storage Device** (USB-tárolóeszköz) elemet, majd nyomja meg az <Enter> billentyűt.



MEGJEGYZÉS: USB-eszköztől való rendszerindításhoz az eszköznek rendszerindításra alkalmasnak kell lennie. Ezt az eszköz dokumentációjában ellenőrizheti.

A jövőbeli rendszerindítási sorrend módosítása

- 1 Lépjen be a rendszerbeállító segédprogramba (lásd: „Belépés a rendszerbeállító segédprogramba“ 103. oldal).
- 2 A nyílbillentyűkkel jelölje ki a **Boot** (Rendszerindítás) menüpontot, majd nyomja meg az <Enter> billentyűt a menü eléréséhez.



MEGJEGYZÉS: Jegyezze fel az aktuális rendszerindítási sorrendet arra az esetre, ha a későbbiekben vissza szeretné azt állítani.

- 3 Az eszközök listájának elemei között a felfelé és a lefelé mutató nyílbillentyűvel válthat.
- 4 A plusz (+) vagy a mínusz (-) billentyűvel módosítsa az eszközök indítási prioritását.

Elfelejtett jelszó törlése



VIGYÁZAT: Az ebben a részben ismertetett műveletek elvégzése előtt olvassa el a számítógéphez kapott biztonsági utasításokat.



VIGYÁZAT: A számítógépet ki kell húzni az elektromos dugaszolóaljzatból a beállított jelszó törléséhez.

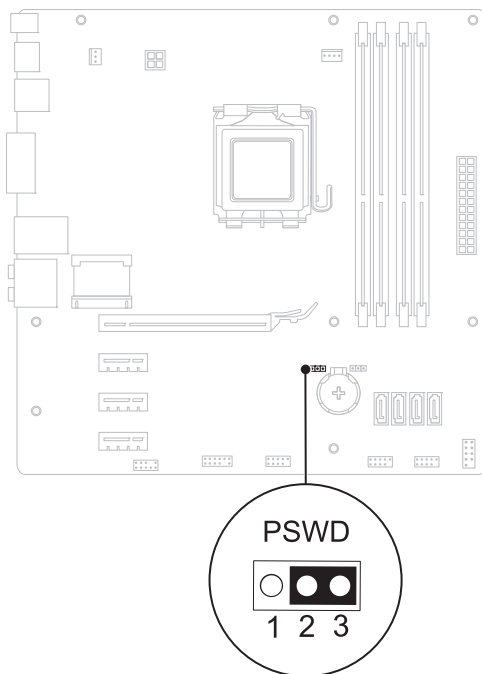


FIGYELMEZTETÉS: A számítógépen csak hivatalos szakember végezhet javításokat. A Dell által nem jóváhagyott szervizelésből következő károkra a jótállás nem érvényes.



FIGYELMEZTETÉS: Az elektrosztatikus kisülés elkerülése érdekében földelje magát csuklóra erősíthető földelőkábelrel, vagy úgy, hogy rendszeresen festetlen fémfelülethez ér (például a számítógép csatlakozóihoz).

- 1 Kövesse a következő fejezetben olvasható utasításokat: „Előkészületek“ 13. oldal.
- 2 Távolítsa el a számítógép burkolatát (lásd: „A számítógép burkolatának eltávolítása“ 17. oldal).
- 3 Keresse meg a 3 tús jelszó-visszaállító áthidalót (PSWD) az alaplapon (lásd: „Alaplapi alkatrészek“ 11. oldal).
- 4 Vegye le a 2 tús áthidalót a 2. és a 3. tűről, majd helyezze az 1. és a 2. tűre.





- 5** A jelszó törléséhez kapcsolja be a számítógépet.
- 6** Kapcsolja ki a számítógépet, áramtalanítsa a számítógépet és minden csatlakoztatott eszközt.
- 7** A jelszó funkció engedélyezéséhez vegye le a 2 tús áthidaló dugót az 1. és 2. tűről és helyezze a 2. és 3. tűre.
- 8** Zárja vissza a számítógép burkolatát (lásd: „A számítógép burkolatának visszahelyezése“ 18. oldal).
- 9** Csatlakoztassa a számítógépet és a berendezéseket az elektromos hálózathoz, majd kapcsolja be azokat.

CMOS-jelszavak törlése

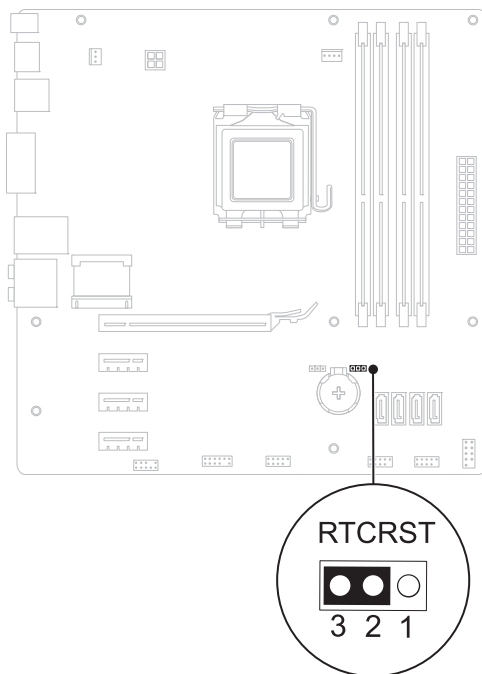
 **VIGYÁZAT:** Az ebben a részben ismertetett műveletek elvégzése előtt olvassa el a számítógéphez kapott biztonsági utasításokat.

 **VIGYÁZAT:** A számítógépet ki kell húzni az elektromos dugaszolóaljzatból a beállított jelszó törléséhez.

 **FIGYELMEZTETÉS:** A számítógépen csak hivatalos szakember végezhet javításokat. A Dell által nem jóváhagyott szervizelésből következő károkra a jótállás nem érvényes.

 **FIGYELMEZTETÉS:** Az elektrosztatikus kisülés elkerülése érdekében földelje magát csuklóra erősíthető földelőkábelrel, vagy úgy, hogy rendszeresen festetlen fémfelülethez ér (például a számítógép csatlakozóihoz).

- 1 Kövesse a következő fejezetben olvasható utasításokat: „Előkészületek“ 13. oldal.
- 2 Távolítsa el a számítógép burkolatát (lásd: „A számítógép burkolatának eltávolítása“ 17. oldal).
- 3 Keresse meg a 3 tús CMOS áthidalót (RTCRST) az alaplapon (lásd: „Alaplapi alkatrészek“ 11. oldal).
- 4 Vegye le a 2 tús áthidalót a 2. és a 3. tűről, majd helyezze az 1. és a 2. tűre.



- 5** A CMOS-beállítás törlésére körülbelül öt másodpercet kell várnia.
- 6** Vegye le a 2 tűs áthidalót az 1. és a 2. tűről, és helyezze vissza a 2. és a 3. tűre.
- 7** Zárja vissza a számítógép burkolatát (lásd: „A számítógép burkolatának visszahelyezése“ 18. oldal).
- 8** Csatlakoztassa a számítógépet és a berendezéseket az elektromos hálózathoz, majd kapcsolja be azokat.

A BIOS frissítése

A BIOS-t az alaplap cseréjét követően célszerű frissíteni, vagy akkor, ha ahhoz frissítés érhető el. A BIOS frissítése:

- 1 Kapcsolja be a számítógépet.
- 2 Keresse fel az alábbi oldalt: **support.dell.com/support/downloads**.
- 3 Keresse meg a számítógépéhez való BIOS frissítőfájlt.



MEGJEGYZÉS: A számítógépe szervizcímkeje a számítógép tetején lévő feliraton található.

Ha rendelkezik a számítógép szervizcímkejével:

- a Kattintson az **Enter a Tag** (Címke beírása) lehetőségre.
- b Adja meg a számítógépe szervizcímkejét az **Enter a service tag** (szervizcímke megadása) mezőben, kattintson a **Go** (tovább) opcióra és lépjen tovább ide: 4. lépés.

Ha nem rendelkezik a számítógép szervizcímkejével:

- a A **Select Your Product Family** (Termékcsalád kiválasztása) listából válassza ki a termék típusát.
- b Válassza ki a termék márkáját a **Select Your Product Line** (Termékvonal kiválasztása) listából.
- c Válassza ki a termék modellszámát a **Select Your Product Model** (Termékmodell kiválasztása) listából.



MEGJEGYZÉS: Ha másik modellt választott, és újra szeretné kezdeni a műveletet, kattintson a menü jobb felső részén lévő **Start Over** (Újrakezdés) lehetőségre.

- d Kattintson a **Confirm** (Megerősítés) lehetőségre.
- 4 A képernyőn megjelenik az eredmények listája. Kattintson a **BIOS** lehetőségre.
 - 5 A legfrissebb BIOS-fájl letöltéséhez kattintson a **Download Now** (Letöltés most) gombra. Megjelenik a **Fájl letöltése** ablak.
 - 6 A **Mentés** gombra kattintva a fájlt az asztalra mentheti. A fájl az asztalra töltődik le.

- 7 Kattintson a **Bezárás** gombra, amikor megjelenik a **Letöltés kész** ablak. A fájl ikonja megjelenik az asztalon, és ugyanazt a nevet kapja, mint a letöltött BIOS-frissítő fájl.
- 8 Kattintson duplán az asztalon a fájl ikonjára, és kövesse a képernyőn megjelenő utasításokat.